

Inverter RS Smart Solar 48/6000

Met 450 V/4000 W PV-input

www.victronenergy.com



Inverter RS Smart Solar 48/6000

Zelfvoorzienende zonne-omvormer

De Inverter RS Smart Solar 48/6000 is een 48 V 6 kVA omvormer met 450 VDC 4 kWp PV-input. Het wordt gebruikt in zelfvoorzienende zonnetoepassingen waarbij AC-stroomvoorziening vereist is.

Combinatie van een omvormer, bi-directionale DC-DC converter en MPPT

De omvormer produceert een perfecte sinuslijn, in staat om toestellen met een krachtig vermogen te voeden. Het wordt gevoed door een bi-gerichte DC-DC converter, die ofwel de accu kan opladen wanneer overmatige zonne-energie beschikbaar is of kan converteren van de accu wanneer het nodig is.

Breed bereik MPPT-toevoerspanning

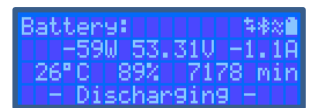
80 V tot 450 VDC, met een 120 VDC PV opstart toevoerspanning.

Lichtgewicht, efficiënt en stil

Dankzij hoogfrequent technologie en een nieuw ontwerp weegt deze krachtige omvormer maar 11 kg. Daarnaast heeft het een uitstekende doeltreffendheid, laag standby-vermogen en een zeer stille werking.

Beeldscherm en Bluetooth

Het beeldscherm toont accu, omvormer en parameters zonnelaadregelaar. Men kan toegang krijgen tot dezelfde parameters met een smartphone of een ander apparaat met Bluetooth. Bovendien kan Bluetooth gebruikt worden om het systeem op te stellen en de instellingen te wijzigen met VictronConnect.



VE.Can en VE.Direct-poort

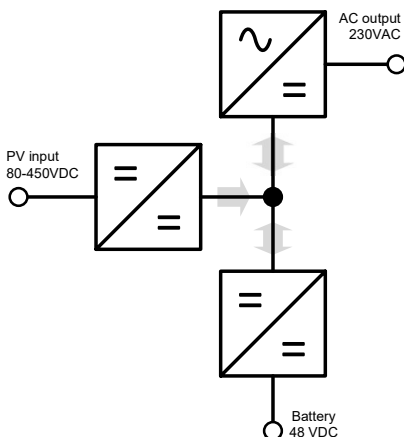
VE.Can-aansluiting op een GX-apparaat voor systeembewaking, gegevens registratie en het op afstand bijwerken van de firmware. VE.Direct-aansluiting op een GlobalLink 520 voor systeembewaking op afstand.

Gebouwd in PV-isolator

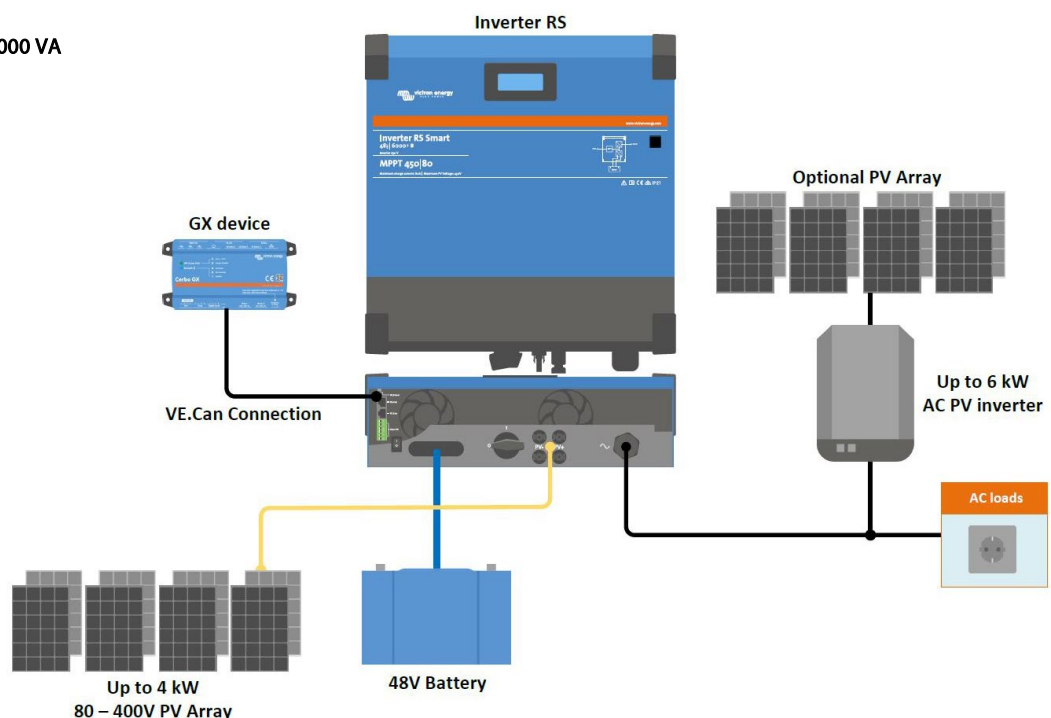
Beide parallel PV-strings, verbonden met de MC4-plugs kunnen veilig geïsoleerd worden met de grote ingebouwde schakelaar aan de onderzijde van het apparaat.

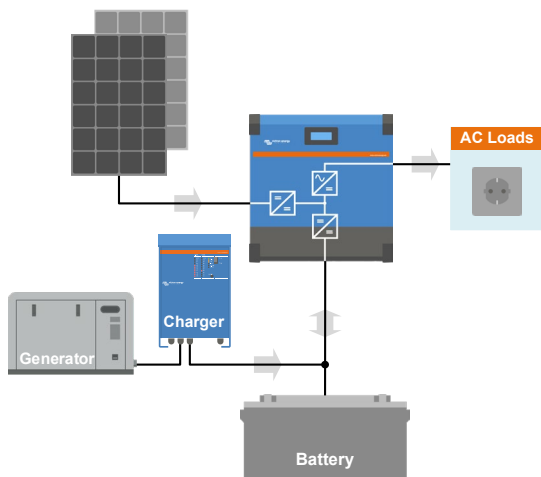
I/O-verbindingen

Programmeerbare Relais, temperatuursensor en verbindingen toevoerspanningsensor. De input op afstand kan ook geconfigureerd worden om de Victron smallBMS te accepteren.



Binnen de Inverter RS 48 V 6000 VA





Systeemvoorbeeld met generator

Voeg een generator en batterijlading toe wanneer extra vermogen nodig is.



VRM-Portaal

Wanneer de Inverter RS verbonden is met een GX-toestel met internetverbinding kan u toegang krijgen tot onze gratis controlewebsite op afstand (VRM). Dit zal al uw systeemgegevens in een allesomvattend grafisch formaat weergeven. Systeeminstellingen kunnen op afstand gewijzigd worden via het portaal. Alarmen kunnen via e-mail ontvangen worden.

Inverter RS Smart Solar		48/6000
OMVORMER		
DC-ingangsspanning bereik	38 – 62 V ⁽⁶⁾	
Uitgang	Uitgangsspanning 230 VAC ± 2 % Frequentie: 50 Hz ± 0,1 % ⁽¹⁾ Maximale continue omvormerstroombreedte: 25 A AC	
Continu uitgangsvermogen bij 25 °C	Verhoogt lineair van 4800 W bij 46 VDC tot 5300 W bij 52 VDC	
Continu uitgangsvermogen bij 40 °C	4500 W	
Continu uitgangsvermogen bij 65 °C	3000 W	
Piekvermogen	9 kW voor 3 seconden 7 kW voor 4 minuten	
Uitvoerstroombreedte kortsluiting	45 A	
Maximale efficiëntie	96,5 % bij 1 kW belasting 94 % bij 5 kW belasting	
Vermogen zonder belasting	20 W	
Lege accu uitschakeling	37,2 V (instelbaar)	
Lage accuspanning herstart	43,6 V (instelbaar)	
PV		
Maximale DC-spanning	450 V	
Nominale DC-spanning	300 V	
Opstartspanning	120 V	
MPPT-bedrijfsspanningsbereik	80 – 450 V ⁽⁵⁾	
Maximale PV-bedrijfsingangsstroom	18 A ⁽⁴⁾	
Max. PV-kortsluitstroom bescherming tegen omgekeerde polariteit	20 A	
Maximaal DC PV-laadvermogen	4000 W	
Max. PV-kortsluitstroom (Isc PV)	30 A	
Aardlek uitschakel niveau	30 mA	
Isolatiefoutniveau (detectie voor opstarten)	100 kΩ	
LADER		
Programmeerbaar laderspanningsbereik (VDC)	36 – 60 V ⁽⁷⁾	
Laadspanning "absorptie" (VDC)	Standaard instelling: 57,6 V (instelbaar)	
Laadspanning "druppel" (VDC)	Standaard instelling: 55,2 V (instelbaar)	
Maximaal AC-laadvermogen op 230 VAC	5000 W	
Maximale gecombineerde laadstroom	100 A ⁽⁸⁾	
Sensor accutemperatuur	Inbegrepen	
Accuspanningsense	Ja	
ALGEMEEN		
Parallele en 3-fasen werking	12 parallel ondersteunde eenheden, 3-fase ondersteunt 4 eenheden per fase	
Programmeerbaar relais ⁽³⁾	Ja	
Bescherming ⁽²⁾	a - g	
Datacommunicatiepoorten	VE.Direct-poort en VE.Can-poort (**)	
Bluetooth-frequentie	2402 – 2480 MHz	
Bluetooth-vermogen	4 dBm	
Algemene analoge/digitale ingang	Ja, 2x	
Remote aan/uit	Ja	
Bereik bedrijfstemperatuur	-40 to +65 °C (ventilator ondersteunde koeling)	
Maximale hoogte	2000 m	
Vochtigheid (niet condensierend)	max 95 %	
BEHUIZING		
Materiaal & Kleur	staal, blauw RAL 5012	
Beschermingscategorie	IP21 Beschermingsklasse: I	
Accu-aansluiting	M8-bouten	
230 VAC-aansluiting	Schroefklemmen 10 mm ² (6 AWG)	
Gewicht	11 kg	
Afmetingen (hxbxd)	425 x 440 x 125 mm	
NORMEN		
Veiligheid	EN-IEC 60335-1, EN-IEC 60335-2-29, EN-IEC 62109-1, EN-IEC 62109-2	
Emissie, Immunititeit	EN 55014-1, EN 55014-2 EN-IEC 61000-3-2, EN-IEC 61000-3-3 IEC 61000-6-1, IEC 61000-6-2, IEC 61000-6-3, vervuilingsgraad 2	

- 1) Kan voor 60 Hz worden aangepast.
 - 2) Beschermingsleutel: a) uitgangskortsluiting b) overbelasting c) accuspanning te hoog d) accuspanning te laag e) temperatuur te hoog f) 230 VAC op omvormeruitgang g) PV-aardlek.
 - 3) Programmeerbaar relais dat ingesteld kan worden voor algemeen alarm, DC onder spanning of genset start/stop-functie. DC-vermogen: 4 A tot 35 VDC en 1 A tot 70 VDC.
 - 4) Normale werking is ingesteld op 18 A, met maximaal omgekeerde polariteitbescherming 20 A.
 - 5) Het MPPT-bedrijfsbereik wordt ook beperkt door het accuspanning - PV VOC zou niet hoger moeten zijn dan 8 x de druppel-spanning van de accu. Bijvoorbeeld: een maximale accuspanning van 50 V zou een PV-reeks van maximaal 400 V moeten hebben - raadpleeg producthandleiding voor meer informatie.
 - 6) Minimale opstartspanning is 41 V. Uitschakelen van omvormer kan als laagste ingesteld worden op 32 VDC, maar kan wellicht uitschakelen op lage AC-uitgangsspanning (door de belasting). Ontkoppeling bij te hoge spanning is 65,5 V.
 - 7) Het instelpunt van de acculader (druppel en absorptie) kan worden ingesteld op maximaal 60 V. De uitgangsspanning op de aansluitklemmen kan hoger zijn, vanwege de temperatuurcompensatie en de compensatie voor spanningsdalingen via de accukabels. De maximale uitgangsstroom wordt lineair gereduceerd van volledige stroom bij 60 V naar 5 A bij 62 V. De egalisatiespanning kan ingesteld worden op max. 62 V, het egalisatiestroompercentage kan ingesteld worden op max. 6 %.
 - 8) Maximale laadstroom van AC en DC bronnen varieert met AC- en DC-spanningen. Raadpleeg producthandleiding voor meer gedetailleerde limitatiespecificaties vanwege deze variabelen
- ** Merk op dat enkel de VE.Can-poort gebruikt kan worden voor verbinding met een GX-apparaat. De VE.Direct poort ondersteunt de GlobalLink 520.