

Lynx Smart BMS

Inhoudsopgave

1. Inleiding	1
1.1. Het Lynx Smart BMS	1
2. Kenmerken	2
2.1. Accubeheersysteem (Battery Management System)	2
2.2. Magneetschakelaar	2
2.3. Ingebouwd voorlaadcircuit	2
2.4. Accumonitor	2
2.5. Programmeerbaar relais	2
2.6. AUX-aansluitklem	2
3. Communicatie en interfacing	4
4. Overwegingen en voorbeelden van systeemontwerpen	5
4.1. Integratie in het Lynx Distributor-systeem	5
4.2. Systeemafmetingen	6
4.2.1. Stroomclassificatie Lynx Smart BMS	6
4.2.2. Zekeren	6
4.2.3. Bekabeling	6
5. Installatie	7
5.1. Belangrijke waarschuwing	7
5.2. Veiligheidsvoorzorgsmaatregelen	7
5.2.1. Veiligheidswaarschuwingen Lynx Distribution System	7
5.3. Mechanische aansluitingen	8
5.3.1. Verbindingskenmerken Lynx Smart BMS	8
5.3.2. Monteren en onderling verbinden van Lynx-modules	8
5.4. Elektrische verbindingen	9
5.4.1. Sluit DC-bekabeling aan	9
5.4.2. Aansluiten RJ10-kabel(s)	9
5.4.3. BMS-kabels aansluiten	10
5.4.4. Sluit de multiconnector aan	10
5.4.5. Sluit ATC/ATD-gestuurde belastingen en acculaders aan	10
5.4.6. Aansluiten van een remote aan/uit-schakelaar	11
5.4.7. Aansluiten van programmeerbaar relais	11
5.4.8. Sluit het GX-apparaat aan	12
5.5. Gedetailleerde systeemvoorbeelden	13
5.5.1. Lynx Smart BMS, 2x Lynx Distributor en lithium-accu's	13
5.5.2. Lynx Smart BMS, 1x Lynx Distributor en lithium-accu's	13
5.5.3. Alleen Lynx Smart BMS	14
6. Configuratie en instellingen	15
6.1. Voor de eerste keer opstarten	15
6.2. Firmware bijwerken	16
6.3. Instellingen Lynx Smart BMS	16
6.4. Lynx Distributor-instellingen	19
7. Inbedrijfstelling en bediening van het Lynx Smart BMS	20
7.1. Inbedrijfstelling van het Lynx Smart BMS	20
7.2. Opstarten	20
7.3. BMS bedrijfsmodi	22
7.4. Lynx Smart BMS-trigger	23
7.5. Werking van de accumonitor	23
7.6. Onderhoud van de accu	24
7.7. VictronConnect-Remote (VC-R)-ondersteuning*	24
7.8. VictronConnect Direct Uitlezen*	24
8. Parallel geschakelde Lynx Smart BMSen	26
8.1. Inleiding	26
8.2. Vereisten en beperkingen	26

8.3. Elektrische verbindingen	27
8.4. Bewaking en bediening	27
8.5. Veelgestelde vragen (FAQ)	28
9. Probleemoplossing en ondersteuning	31
9.1. Hoe te herstellen van de UIT-modus als er geen laadspanning werd gedetecteerd?	31
9.2. Het Lynx Smart BMS start niet op	31
9.3. Lynx Smart BMS operationele problemen	32
9.4. BMS-problemen	33
9.4.1. Het BMS schakelt de acculader regelmatig uit	33
9.4.2. Het BMS schakelt de belastingen voortijdig uit	33
9.4.3. De vooralarminstelling ontbreekt in VictronConnect	33
9.4.4. Het BMS geeft alarm weer terwijl alle celspanningen binnen hun bereik liggen	34
9.4.5. Testen of het BMS functioneel is	34
9.4.6. Systeem in de UIT-modus	35
9.4.7. De ATC/ATD ontbreekt.	35
9.5. Problemen met de accumonitor	35
9.5.1. Onvolledige stroommeting	35
9.5.2. Onjuiste laadstatus	35
9.5.3. Laadstatus neemt niet snel genoeg toe/af, of te snel tijdens het laden/ontladen.	36
9.5.4. Problemen met synchronisatie	36
9.6. Problemen met VictronConnect	36
9.7. GX-Apparaat problemen	36
10. Technische specificaties	37
11. Bijlage	39
11.1. LED-indicaties, waarschuwingen, alarm- en foutcodes	39
11.2. Ondersteunde NMEA 2000 PGN's	42
11.3. Lijst met instellingen accumonitor	43
11.4. Multiconnector aansluitingen en overzicht	43
11.5. Lynx Smart BMS-gerelateerde menustructuur van het GX-apparaat	44
11.6. Afmetingen behuizing	45

1. Inleiding

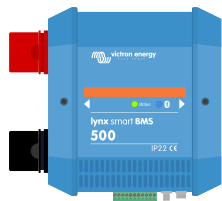
1.1. Het Lynx Smart BMS

Het Lynx Smart BMS is een specifiek accubeheersysteem voor [Victron Lithium Battery Smart-accu's](#) beschikbaar met een nominale spanning van 12,8 V of 25,6 V in verschillende capaciteiten. Dit is de veiligste van de reguliere lithium accutypes. De accu's kunnen in serie, parallel en serie/parallel geschakeld worden zodat een accubank voor systeemspanningen van 12 V, 24 V of 48 V gebouwd kan worden. Tot vier 12,8 V accu's of twee 25,6 V accu's kunnen in serie geschakeld worden. Een totaal van 20 accu's kunnen verbonden worden, resulterend in energie-opslag van tot 84 kWh in een 12 V systeem of tot 102 kWh in een 24 V en 48 V systeem.

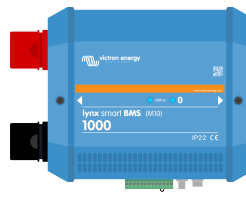
Er zijn meerdere BMS's beschikbaar voor onze Lithium Battery Smart-accu's, en het Lynx Smart BMS is de meest veelzijdige en complete optie. De belangrijkste kenmerken zijn:

- De ingebouwde 500 A- of 1000 A-magneetschakelaar wordt gebruikt als terugvalbeveiligingsmechanisme en is ook geschikt als afstandsbediening voor het hoofdsysteem.
- Accumonitor die de laadstatus en andere gegevens aangeeft.
- Waarschuwing voor vooralarmen: geeft een waarschuwing voordat het systeem uitvalt, bijvoorbeeld als gevolg van een lage celspanning.
- Bluetooth voor gebruik met onze [VictronConnect-app](#), voor installatie, bewaking en diagnostiek.
- Lokale en remote bewaking, met behulp van een Victron GX-apparaat, bijvoorbeeld de [Cerbo GX](#) en ons [VRM-portaal](#).

Het Lynx Smart BMS integreert naadloos in [ons Lynx Distributor-systeem](#) en is beschikbaar als een 500 A (met M8 rail) of 1000 A (met M10 rail) versie.



Lynx Smart BMS 500 A



Lynx Smart BMS 1000 A M10

2. Kenmerken

2.1. Accubeheersysteem (Battery Management System)

Het BMS wordt gebruikt om Victron Lithium Battery Smart-accu's te bewaken, besturen en beschermen. Het BMS detecteert de laadtoestand en beschermt tegen diepe ontlading en te veel laden.

De belangrijkste kenmerken zijn:

- **Vooralarm-modus** instelbaar via het programmeerbare relais
- **ATC/ATD-poorten** om acculaders en belastingen te besturen
- **DVCC-ondersteuning** voor compatibele Victron-omvormer/acculader en MPPT's via een aangesloten GX-apparaat.
- **Ontladingslimiet** gebruikt om de minimale laadtoestand in te stellen om te bepalen hoe ver de accu mag worden ontladen. (vereist VictronConnect v 5.70 of later)

Een instelbaar vooralarm waarschuwt met een minimale vertraging van 30 seconden voor een dreigende uitschakeling van de belastingen als gevolg van een dreigende lage celspanning. Door snel op het vooralarm te reageren, bijvoorbeeld door de belasting te verminderen of door een aggregaat te starten om de accu's op te laden, kan het uitschakelen van de belastingen voorkomen worden.

Het ATC-contact wordt geopend om het laden te stoppen bij een hoge celspanning of een lage temperatuur, terwijl het ATD-contact geopend wordt om het ontladen bij een lage celspanning te stoppen.

DVCC bestuurt compatibele apparaten via het Lynx Smart BMS en een aangesloten GX-apparaat. Laadstroom en -spanningen worden automatisch ingesteld, de algoritmen Bulk, Absorptie en Druppel worden dus niet langer gebruikt. Het opladen of ontladen wordt gestopt bij een lage of hoge celspanning of een lage temperatuur.

2.2. Magneetschakelaar

De ingebouwde magneetschakelaar heeft twee doelen:

1. Het fungeert als een secundair veiligheidssysteem om de accu te beschermen als de primaire besturingselementen (ATC- en ATD-contacten én DVCC) de belastingen en/of acculaders niet uitschakelen als dat nodig is.
2. Het kan gebruikt worden als een afstandsbediening voor het aan/uitschakelen van het hoofdsysteem via de VictronConnect-app, een GX-apparaat (alleen Stand-by en Aan), en het gebruik van de remote aan/uit-aansluitklemmen.

2.3. Ingebouwd voorlaadcircuit

Het ingebouwde voorlaadcircuit zorgt voor een voorlading van capacatieve belastingen, zoals omvormers of omvormer/acculaders, voordat de magneetschakelaar sluit om een hoge inschakelstroom te voorkomen.

2.4. Accumonitor

De Lynx Smart BMS-accumonitor werkt op dezelfde manier als de andere [accumonitors van Victron Energy](#). Het bevat een shunt en elektronica voor een accumonitor. Het uitlezen van de gegevens van de accumonitor gaat via Bluetooth en de VictronConnect-app of een GX-apparaat en het VRM-portal.

2.5. Programmeerbaar relais

Het Lynx Smart BMS heeft een programmeerbaar relais dat gebruikt kan worden als alarmrelais (gecombineerd met het vooralarm) of om een dynamo uit te schakelen via de externe regelaar (ontstekingsdraad).

2.6. AUX-aansluitklem

Het Lynx Smart BMS is uitgerust met een hulpvoeding. Deze voeding levert dezelfde spanning als de systeemaccuspanning en heeft een maximale continue stroomsterkte van 1,1 A.

Het doel van de hulpvoeding is om bepaalde systemen gevoed te houden, bijvoorbeeld een GX-apparaat, nadat het BMS de belastingen heeft uitgeschakeld in het geval van een lage celspanning.



Aanbevolen wordt dat het systeem een GX-apparaat bevat dat wordt gevoed door de AUX-poort. Hierdoor blijft het GX-apparaat van stroom voorzien totdat de AUX-poort uiteindelijk wordt uitgeschakeld om energie te besparen voor accu-zelfontlading (max. 2 uur na een lage celspanning).

3. Communicatie en interfacing

Het Lynx Smart BMS communiceert met andere apparaten en diensten via verschillende interfaces. De volgende lijst geeft een overzicht van de belangrijkste interfaces:

- **Bluetooth:** om instellingen te wijzigen en het Lynx Smart BMS te bewaken via [onze VictronConnect-app](#).
Houd er rekening mee dat Bluetooth kan worden uitgeschakeld via VictronConnect of een GX-apparaat. Het kan echter alleen via een GX-apparaat opnieuw worden ingeschakeld.
- **VE.Can:** om een GX-apparaat op het Lynx Smart BMS aan te sluiten. Het GX-apparaat toont alle gemeten parameters, de bedrijfstoestand, accu-laadtoestand en alarmen en maakt ze beschikbaar voor besturing via onze bewaking op afstand, het [VRM-portal](#).
- **Zekeringbewaking Lynx Distributor:** via onze VictronConnect-app en een aangesloten GX-apparaat. Communicatie met de Lynx Distributors gebeurt via de RJ10-connectoren. Het Lynx Smart BMS kan gebruikt worden om de Lynx Distributors uit te lezen, alarmen te geven als een zekering doorbrandt of de communicatie uitvalt. Communicatie over de zekeringstatus vereist een Lynx Distributor met serienummer HQ1909 of hoger.
- **NMEA 2000 via VE.Can:** Communicatie met een NMEA 2000-netwerk kan met VE.Can met behulp van een [VE.Can-naar-NMEA 2000 micro-C-kabel](#). Raadpleeg de [Bijlage voor ondersteunde PGN's \[42\]](#).

4. Overwegingen en voorbeelden van systeemontwerpen

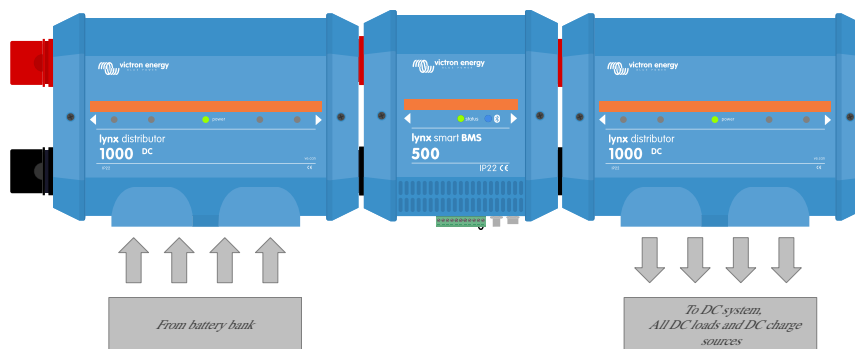
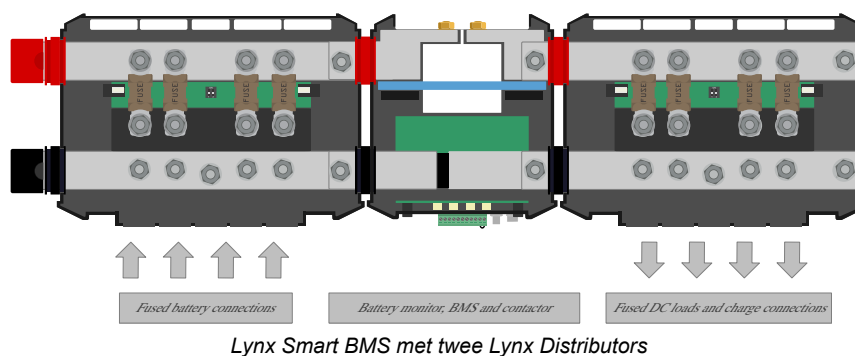
4.1. Integratie in het Lynx Distributor-systeem

Het Lynx Smart BMS integreert naadloos met het [Lynx Distributor](#)-systeem. De Lynx Distributor is niet nodig voor het goed functioneren van het systeem, maar wordt ten zeerste aanbevolen vanwege het installatiegemak.

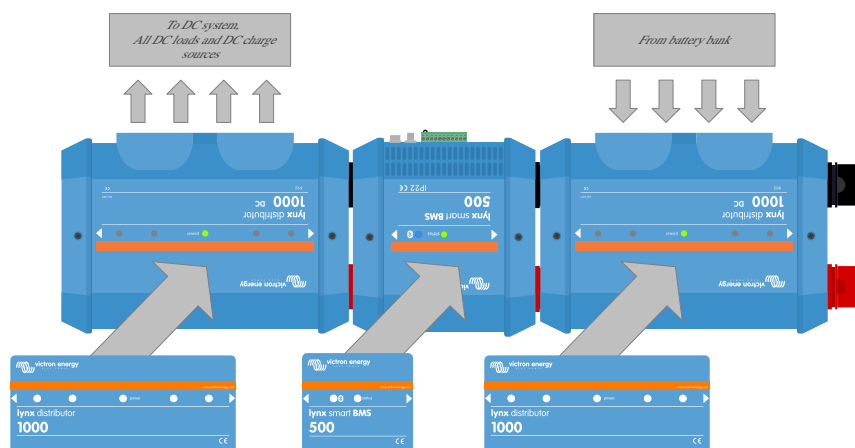
Het is belangrijk om op te merken dat de accu altijd moet worden aangesloten op de linkerkant van het Lynx Smart BMS (in de normale stand), terwijl alle belastingen en acculaders aan de rechterkant worden aangesloten.

Het onderstaande voorbeeld toont het Lynx Smart BMS in een systeem met twee Lynx Distributors. Samen vormen ze een doorlopende verdeelrail met gezeekerde accu-aansluitingen, een accumonitor, BMS-systeem, magneetschakelaar en gezeekerde belastingaansluitingen.

De Lynx-modules kunnen in elke richting worden gemonteerd. Als ze ondersteboven worden gemonteerd, zal de tekst op de voorkant van het apparaat ook ondersteboven staan. Gebruik in dat geval dan de speciale stickers die bij elke Lynx-module worden meegeleverd, zodat de tekst op de juiste manier wordt georiënteerd.



Voorbeeld van oriëntatie Lynx-module: de accu's worden aan de linkerkant aangesloten en alle belastingen en acculaders aan de rechterkant.



Voorbeeld van Lynx-modules die ondersteboven gemonteerd zijn: nu zijn de accu's op de rechterkant aangesloten, alle belastingen en acculaders zijn op de linkerkant aangesloten en de omgekeerde stickers (meegeleverd) zijn aangebracht.



Het is belangrijk om op te merken dat de accu altijd aangesloten is op de linkerkant van het Lynx Smart BMS (in de normale stand), terwijl alle belastingen en acculaders aan de rechterkant zijn aangesloten.

4.2. Systemafmetingen

4.2.1. Stroomclassificatie Lynx Smart BMS

De hoofdveiligheidsmagneetschakelaar van het Lynx Smart BMS heeft een continue stroomclassificatie van 500 A (1000 A voor het M10 model) en een piekstroom van 600 A (1200 A voor het M10 model) gedurende een periode van 5 minuten. Zorg ervoor dat de stroomclassificatie niet wordt overschreden, zelfs als het Lynx Smart BMS over een beveiliging tegen te hoge stroom beschikt.

Het volgende gebeurt als de piekstroombelasting of het interval van 5 minuten wordt overschreden:

- er wordt een overstroomalarm gegeven
- ATC of ATD (afhankelijk van de stroomrichting) wordt na 30 seconden uitgeschakeld

Het is niet mogelijk om meerdere Lynx Smart BMS-modules parallel te plaatsen. Per systeem kan slechts één Lynx Smart BMS gebruikt worden.

De onderstaande tabel geeft een idee van de hoeveelheid vermogen een Lynx Smart BMS heeft bij verschillende spanningen. Dit geeft een indicatie hoe groot het aangesloten omvormer/ladersysteem mag zijn. Houd er rekening mee dat, als omvormers of omvormers/acculaders worden gebruikt, zowel het AC- als het DC-systeem door de accu's worden gevoed.

Spanning vs stroom	12 V	24 V	48 V
500 A	6 kW	12 kW	24 kW
1000 A	12 kW	24 kW	48 kW

4.2.2. Zekeren

Het Lynx Smart BMS is geen systeemzekering. Het waarschuwt alleen als de stroom te hoog is. Een zekering moet extern worden geplaatst, bijvoorbeeld door Lynx Distributor-modules aan te sluiten op het Lynx Smart BMS of door [externe zekeringhouders en zekeringen](#) te gebruiken.

Gebruik altijd zekeringen met de juiste spanning- en stroomclassificatie. Stem de stroomclassificatie van de zekering af op de maximale spanningen en stroom voor het gezeekerde circuit. Raadpleeg het boek [Wiring Unlimited](#) voor meer informatie over de stroomclassificatie van de zekeringen en de berekening van de zekeringstroom.



Als er meerdere Lynx-modules worden gebruikt dan moet de totale waarde van alle zekeringen in alle circuits niet groter zijn dan de stroomclassificatie van de Lynx-module of het Lynx-model met de laagste stroomclassificatie.

4.2.3. Bekabeling

De nominale stroomsterkte van de draden of kabels die worden gebruikt om het Lynx Smart BMS aan te sluiten op accu's en/of de DC-belastingen, moet geschikt zijn voor de maximale stroom in de aangesloten circuits. Gebruik bekabeling met voldoende kernoppervlak voor de maximale nominale stroomsterkte van het circuit.

Raadpleeg het boek [Wiring Unlimited](#) voor meer informatie over bekabeling en het berekenen van de kabeldikte.

5. Installatie

5.1. Belangrijke waarschuwing



Lithium-accu's zijn duur en kunnen beschadigd raken door overmatig ontladen of te veel laden.

De uitschakeling door lage celspanning door het BMS moet steeds als laatste redmiddel gebruikt worden voor alle zekerheid. We bevelen aan het niet zo ver te laten komen en in plaats hiervan het systeem automatisch uit te schakelen, na een bepaalde laadstatus (dit kan uitgevoerd worden met een [ontladinglimietinstelling \[16\]](#) in het BMS) zodat er steeds voldoende reservecapaciteit in de accu zit, of om de [remote aan/uit functie \[11\]](#) van het BMS te gebruiken als een systeem aan/uit-schakelaar.

Schade als gevolg van een te veel ontladen kan optreden als kleine belastingen (zoals alarmsystemen, relais, slaapstand van bepaalde belastingen, retourstroom van acculaders of laadregelaars) de accu langzaam ontladen als het systeem niet in gebruik is.

In geval van twijfel over mogelijke reststroom afgifte moet de accu geïsoleerd worden door de accuschakelaar te openen, de accuzekering(en) te trekken of de accuplus los te koppelen als het systeem niet in gebruik is.

Een resterende ontladestroom is vooral gevaarlijk als het systeem volledig is ontladen en er een uitschakeling door lage celspanning heeft plaatsgevonden. Na uitschakeling als gevolg van een lage celspanning, blijft er een capaciteitsreserve van ongeveer 1 Ah per 100 Ah in de accu achter. De accu raakt beschadigd als de resterende capaciteitsreserve uit de accu wordt getrokken, bijvoorbeeld een reststroom van maar 10 mA kan een 200 Ah-accu beschadigen als het systeem meer dan acht dagen in een ontladen toestand wordt gelaten.

Onmiddellijke actie (opnieuw laden van de accu) is vereist als een uitschakeling door lage celspanning heeft plaatsgevonden.

5.2. Veiligheidsvoorzorgsmaatregelen

5.2.1. Veiligheidswaarschuwingen Lynx Distribution System

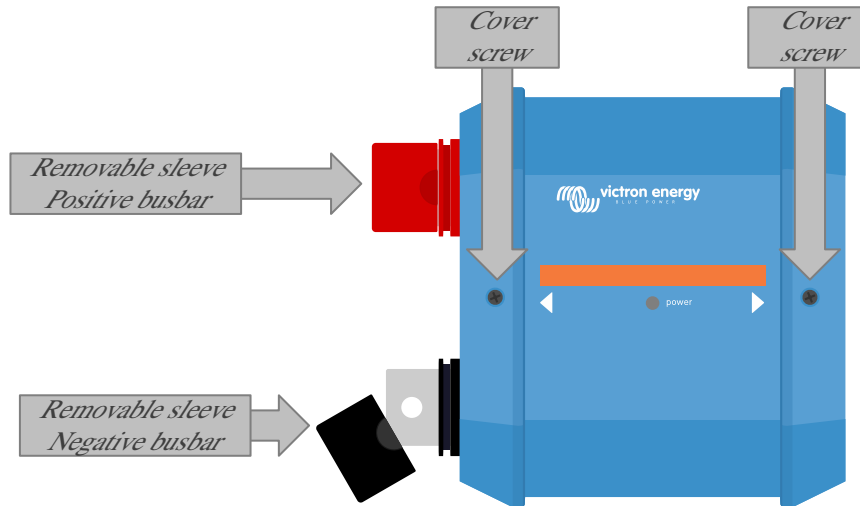


- De installatie moet strikt voldoen aan de nationale veiligheidsvoorschriften in overeenstemming met de vereisten voor behuizing, installatie, kruipruimte, verwijdering, ongevallen, markeringen en scheiding van de toepassing door de eindgebruiker.
- De installatie dient uitsluitend door gekwalificeerde en opgeleide installateurs te worden uitgevoerd.
- Werk niet aan verdeelrails waar stroom op staat. Zorg ervoor dat er geen stroom op de verdeelrail staat door alle positieve accupolen los te koppelen voordat de Lynx voorkant verwijderd wordt.
- Werkzaamheden aan accu's zouden alleen door gekwalificeerd personeel uitgevoerd moeten worden. Neem de veiligheidswaarschuwingen, zoals vermeld in de accu handleiding, in acht.
- Bewaar dit product in een droge omgeving. De opslagtemperatuur dient tussen de -40 °C en +65 °C te liggen.
- Er kan geen aansprakelijkheid worden aanvaard voor transportschade als de apparatuur niet in de originele verpakking wordt vervoerd.

5.3. Mechanische aansluitingen

5.3.1. Verbindingskenmerken Lynx Smart BMS

- Het deksel van het Lynx Smart BMS kan geopend worden door de twee dekselschroeven los te draaien.
- Verwijderbare rubberen hulzen om de uiteinden van de verdeelrail te beschermen.

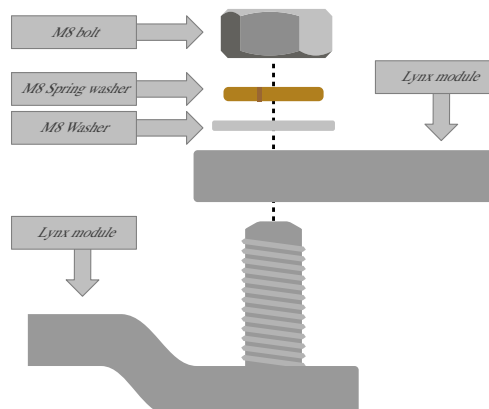


Plaats van de schroeven van de voorkant en de verwijderbare hulzen

5.3.2. Monteren en onderling verbinden van Lynx-modules

In deze paragraaf wordt uitgelegd hoe meerdere Lynx-modules aan elkaar bevestigd worden en hoe de Lynx-modules op hun uiteindelijke plaats gemonteerd worden. Dit zijn de punten waarmee rekening gehouden moet worden bij het verbinden en monteren van Lynx-modules:

- Als Lynx-modules aan de rechterkant worden aangesloten en als de Lynx-module aan de rechterkant is voorzien van een plastic afdekking, verwijder dan de zwarte plastic afdekking. Als de Lynx-module wordt geplaatst als de meest rechtse module, laat de zwarte plastic afdekking dan zitten.
- Als Lynx-modules aan de linkerkant worden aangesloten, verwijder dan de rode en zwarte rubberen hoezen. Als de Lynx-module wordt geplaatst als de meest linkse module, laat de rode en zwarte rubberen hoezen dan zitten.
- Vergeet niet dat bij een Lynx Smart BMS links de kant van de accu is en rechts de kant van het DC-systeem.
- Verbind alle Lynx-modules met elkaar door middel van de M8 (of M10)-gaten en -bouten aan de linker- en rechterkant. Zorg ervoor dat de modules correct in de uitsparingen van de rubberen verbindingstukken worden geschoven.
- Plaats de ring, veerring en moer in de juiste volgorde op de bouten en draai de bouten vast met een aanhaalmoment van:
 - M8-model: 14 Nm**
 - M10-model 33 Nm (17 Nm voor eenheden met een serienummer vóór HQ2340XXX)**
- Bevestig het Lynx-systeem op zijn uiteindelijke positie door middel van de 5 mm bevestigingsgaten.



Verbindingsvolgorde tijdens het verbinden van twee Lynx-modules

5.4. Elektrische verbindingen

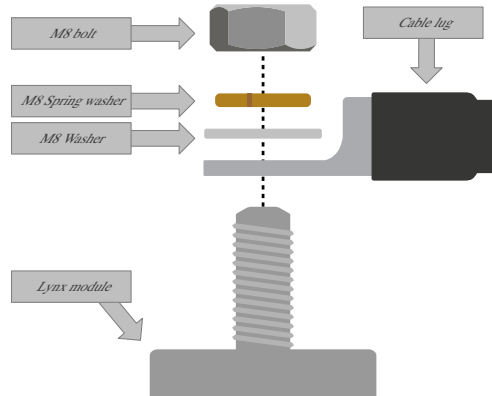
5.4.1. Sluit DC-bekabeling aan

Voor alle DC-aansluitingen geldt het volgende:

- Alle kabels en draden die op de Lynx-module worden aangesloten, moeten zijn voorzien van M8 (of M10)-kabelschoenen.
- Let bij het bevestigen van de kabel aan de bout op de juiste plaatsing en volgorde van de kabelschoen, ring, veerring en moer.
- Draai de moeren vast met een aanhaalmoment van:

M8-model: 14 Nm

M10-model: M10 moeren: 33 Nm (17 Nm voor eenheden met een serienummer vóór HQ2340XXXX) - M8 moeren: 14 Nm

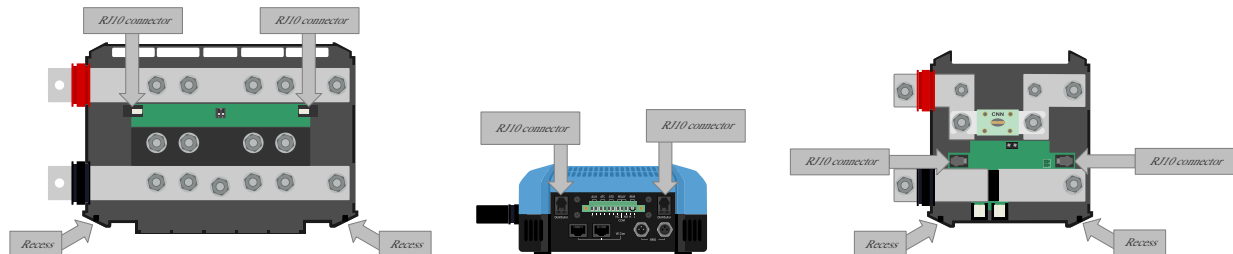


Juiste plaatsing van de M8 (of M10)-kabelschoen, -ring, -veerring en -moer

5.4.2. Aansluiten RJ10-kabel(s)

Deze instructies zijn alleen van toepassing als Lynx Distributor(s) deeluitmaken van het systeem.

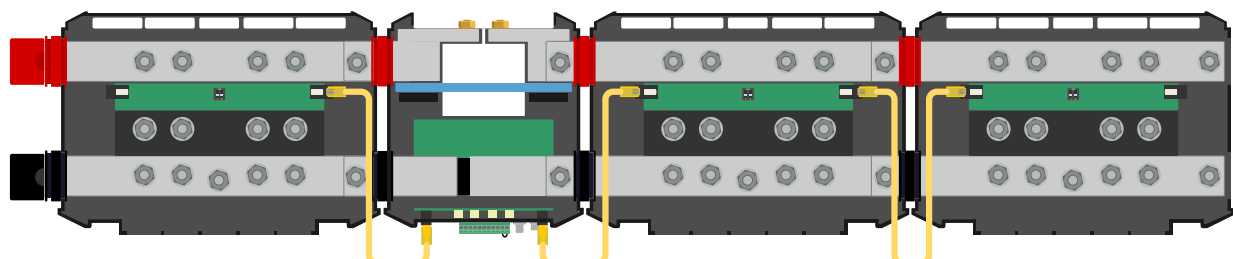
Elk Lynx-module beschikt over twee RJ10-connectoren, een aan de linkerkant en een aan de rechterkant. Zie de onderstaande tekening.



Plaats van de RJ10-connectoren en RJ10-kabeluitsparingen op de Lynx Distributor, Lynx Smart BMS en de Lynx VE.Can

Volg de volgende stappen om de RJ10-kabels aan te sluiten tussen het Lynx Smart BMS en de Lynx Distributor:

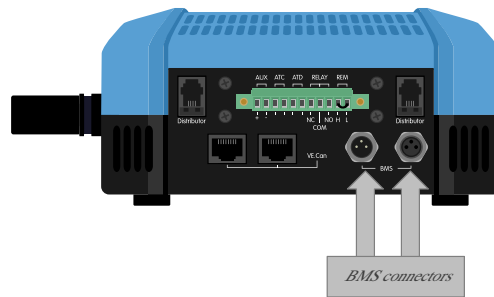
- Steek één kant van de RJ10-kabel in de RJ10-connector van de Lynx Distributor, met de bevestigingsclip van de RJ10-connector van u afgericht.
- Voer de RJ10-kabel door de uitsparing aan de onderkant van de Lynx Distributor, zie bovenstaande foto.
- Steek de RJ10-kabel in de RJ10-connector aan de onderkant van het Lynx Smart BMS.



Voorbeeld aansluiting Lynx Smart BMS-systeem - RJ10-kabels in geel aangegeven

5.4.3. BMS-kabels aansluiten

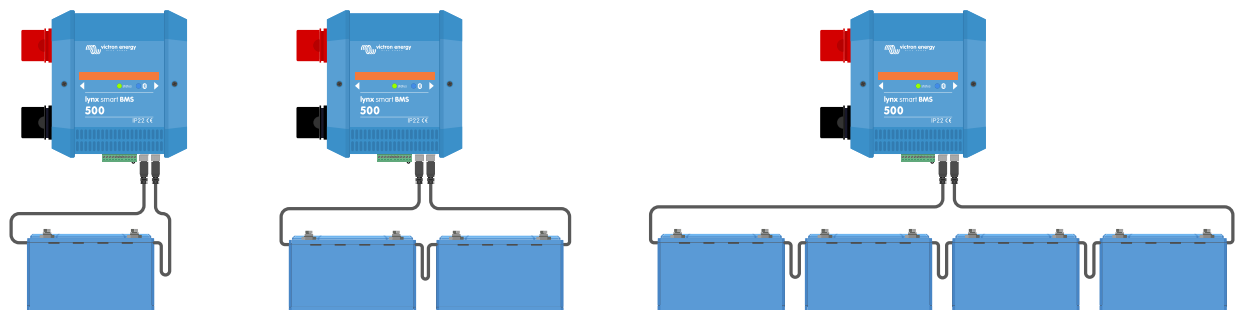
Sluit de BMS-kabels van de lithium-accu aan op de BMS-connectoren van het Lynx Smart BMS.



Plaats van de BMS-kabelconnectoren

Als er meerdere accu's gebruikt worden (er kunnen maximaal 26 accu's op het BMS worden aangesloten), verbind dan eerst de BMS-kabels van de accu en sluit vervolgens de BMS-kabel van de eerste en laatste accu aan op de BMS-connectoren van het Lynx Smart BMS.

Gebruik [BMS-verlengkabels](#) als de BMS-kabels te kort zijn.



Voorbeelden van BMS-kabelverbindingen Lynx Smart BMS-accu

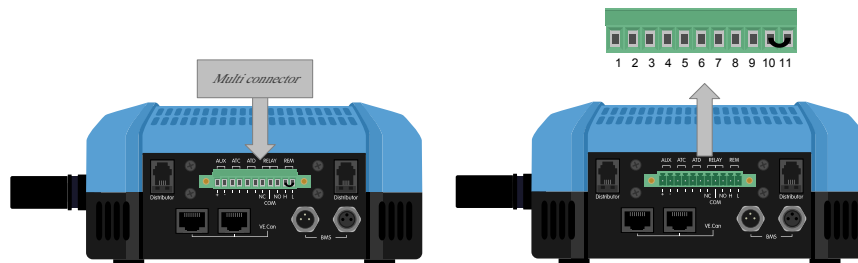
5.4.4. Sluit de multiconnector aan

De multiconnector is de groene connector aan de onderkant van het Lynx Smart BMS. De connector van het Lynx Smart BMS 500 A heeft 11 pinnen, genummerd van links naar rechts beginnend met pin 1 en eindigend met pin 11, terwijl de connector van het Lynx Smart BMS 1000 A 13 pinnen heeft - twee extra pinnen (pin 12 en 13) voor toekomstige functionaliteit. Sluit niets aan op pinnen 12 en 13.

Raadpleeg de bijlage voor een [tabel met aansluitingen en -omschrijvingen \[43\]](#).

De schroefklem van de multiconnector kan uit het Lynx Smart BMS getrokken worden, waardoor het aansluiten eenvoudig wordt.

De remote aan/uit (pin 10 en 11) van de aansluitklem is standaard verbonden met een draadlus. Als de remote aan/uit-aansluiting wordt gebruikt met een eenvoudige aan/uit-schakelaar, verwijder dan de lus en bedraad naar wens.



Plaats multiconnector

5.4.5. Sluit ATC/ATD-gestuurde belastingen en acculaders aan

De ATC (allow-to-charge, laden toestaan) en ATD (allow-to-discharge, ontladen toestaan) zijn potentiaalvrije droge contacten van de multiconnector die de acculaders en belastingen in het systeem kunnen besturen, op voorwaarde dat ze een remote aan/uit-connector hebben en op de juiste manier zijn aangesloten. Ze kunnen op verschillende manieren worden gebruikt.

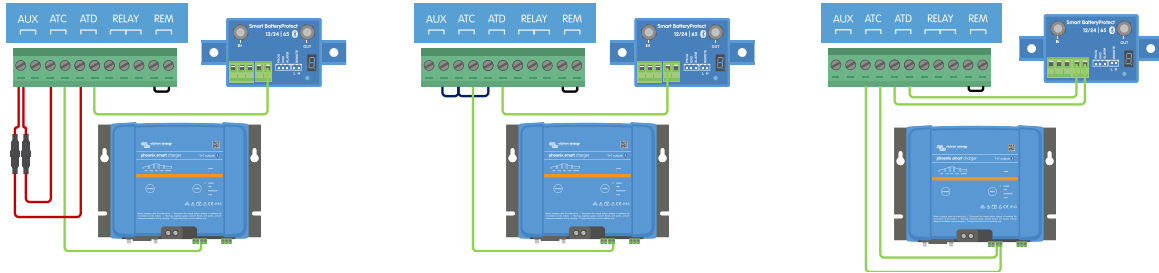
Een veelvoorkomend voorbeeld is het bedraad leveren van +12 V vanaf de AUX + (gelijk aan de systeemspanning) aan pin 3 en pin 5. Een actief hoog signaal wordt dan geleverd aan de aangesloten remote H-poorten van de acculaders en belastingen via pin 4 respectievelijk pin 6. In het geval van een lage celspanning opent ATD het contact tussen pin 5 en pin 6. De belasting wordt


dan uitgeschakeld en verdere ontlading voorkomen. Als de temperatuur te laag is om op te laden, wordt het ATC-contact tussen pin 3 en pin 4 geopend en worden de acculaders uitgeschakeld.

In plaats van systeemspanning te gebruiken op AUX +, kan de systeem-minus worden gebruikt op de AUX - om een actief L-signaal te geven. De functionaliteit is hetzelfde als hierboven beschreven, behalve dat het lage signaal ervoor zorgt dat de belastingen en acculaders worden uitgeschakeld. Dit actieve L-signaal kan vervolgens worden aangesloten op de remote L-klemmen van een acculader of belasting. In tegenstelling tot het H-signaal is de systeem-minus ook aanwezig als de magneetschakelaar geopend wordt en het Lynx Smart BMS overschakelt naar de UIT-modus.

Een andere optie is om de ATC- en ATD-contacten te gebruiken als remote schakelaars, bijvoorbeeld om een Smart BatteryProtect aan te sturen om belastingen uit te schakelen bij lage celspanning of een acculader bij een lage temperatuur.

Zie onderstaande bedradingsvoorbeelden:

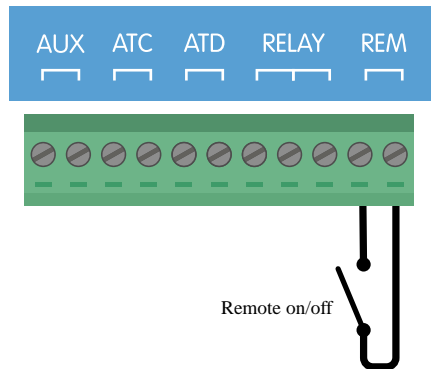


 Om het systeem correct te laten werken, het is van essentieel belang dat alle belastingen en acculaders kunnen worden bestuurd door ofwel de DVCC of de ATC en ATD-signalen. Sluit de ATC- en ATD-signalen bij voorkeur aan op een remote aan/uit-connector van het apparaat. Gebruik een [Smart BatteryProtect](#) of [Cyrix-Li](#) als deze connector niet beschikbaar is.


5.4.6. Aansluiten van een remote aan/uit-schakelaar

In plaats van de voorgeïnstalleerde draadlus tussen pin 10 en pin 11, kan een eenvoudige aan/uit-schakelaar worden aangesloten om het Lynx Smart BMS op afstand in en uit te schakelen.

Zie onderstaand voorbeeld voor de juiste bedrading:



Eenvoudige remote aan/uit-schakelaar bedraad tussen pin 10 en pin 11

 Om het Lynx Smart BMS te laten werken, moet het contact tussen pin 10 en pin 11 gesloten zijn.

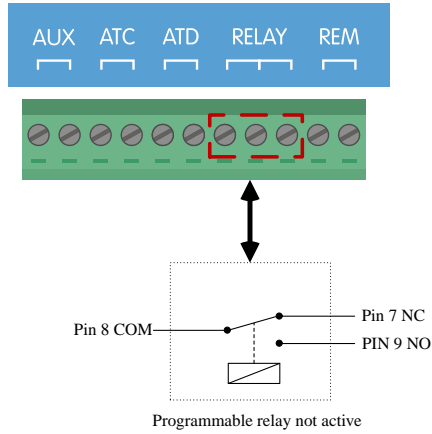
5.4.7. Aansluiten van programmeerbaar relais

Het programmeerbare relais is een SPDT-relais (Single Pole, Double Throw) met 3 contacten:

- Gemeenschappelijk (COM)
- Normaal open (NO)
- Normaal gesloten (NC)

Het relais maakt contact tussen COM en NC als het relais niet actief is, terwijl COM en NO contact maken als het relais wordt geactiveerd.

Afhankelijk van de instelling van de relaismodus (alarmrelais of dynamo ATC) in de VictronConnect-app, kan een hoorbaar (zoemer of externe luidspreker) of zichtbaar apparaat (LED-sigitaal) of de signaallijn (meestal de ontstekingsdraad) voor het ATC-sigitaal van een externe dynamoregelaar worden aangesloten.



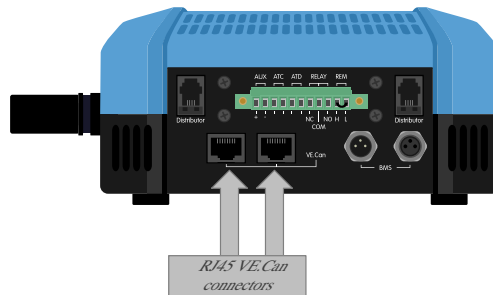
Aansluitingen voor het programmeerbare relais

5.4.8. Sluit het GX-apparaat aan

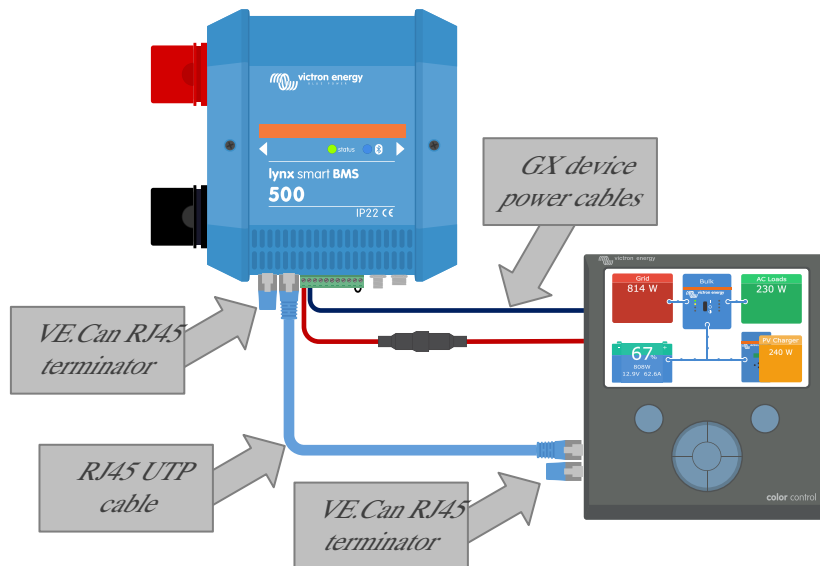
Sluit met behulp van een RJ45-kabel de Lynx Smart BMS VE.Can-poort aan op de VE.Can-poort van het GX-apparaat.

Meerdere VE.Can-apparaten kunnen in serie worden geplaatst, maar zorg ervoor dat een VE.Can RJ45-afsluiting is geïnstalleerd op zowel het eerste als het laatste VE.Can-apparaat.

Voed het GX-apparaat via de AUX + en AUX – aansluiting van het Lynx Smart BMS.



Plaats van de VE.Can-connectoren op het Lynx Smart BMS



Bedravingsvoorbeeld Lynx Smart BMS en een CCGX

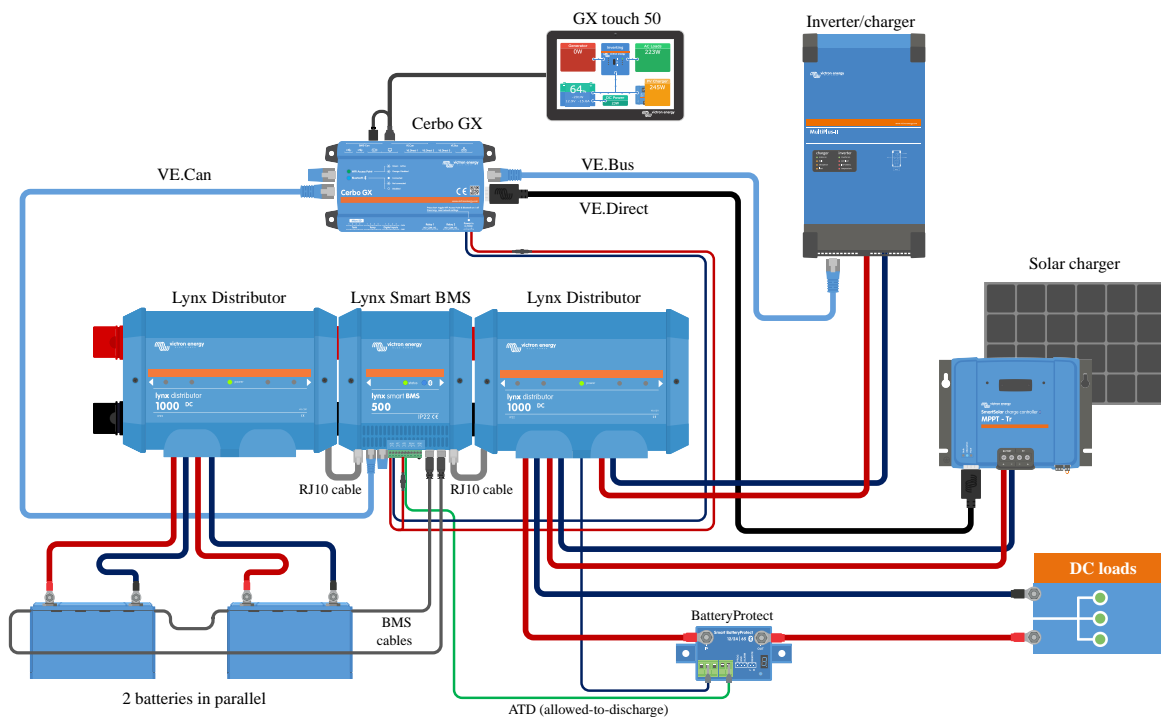
5.5. Gedetailleerde systeemvoorbeelden

5.5.1. Lynx Smart BMS, 2x Lynx Distributor en lithium-accu's

Een Lynx Smart BMS met twee Lynx Distributors en een Cerbo GX met een GX-Touch paneel vormen het hart van dit systeem. Ze bewaken continu de accu's, zekeringen, aangesloten belastingen, acculaders en omvormer/acculader(s).

Een typisch systeem kan de volgende componenten bevatten:

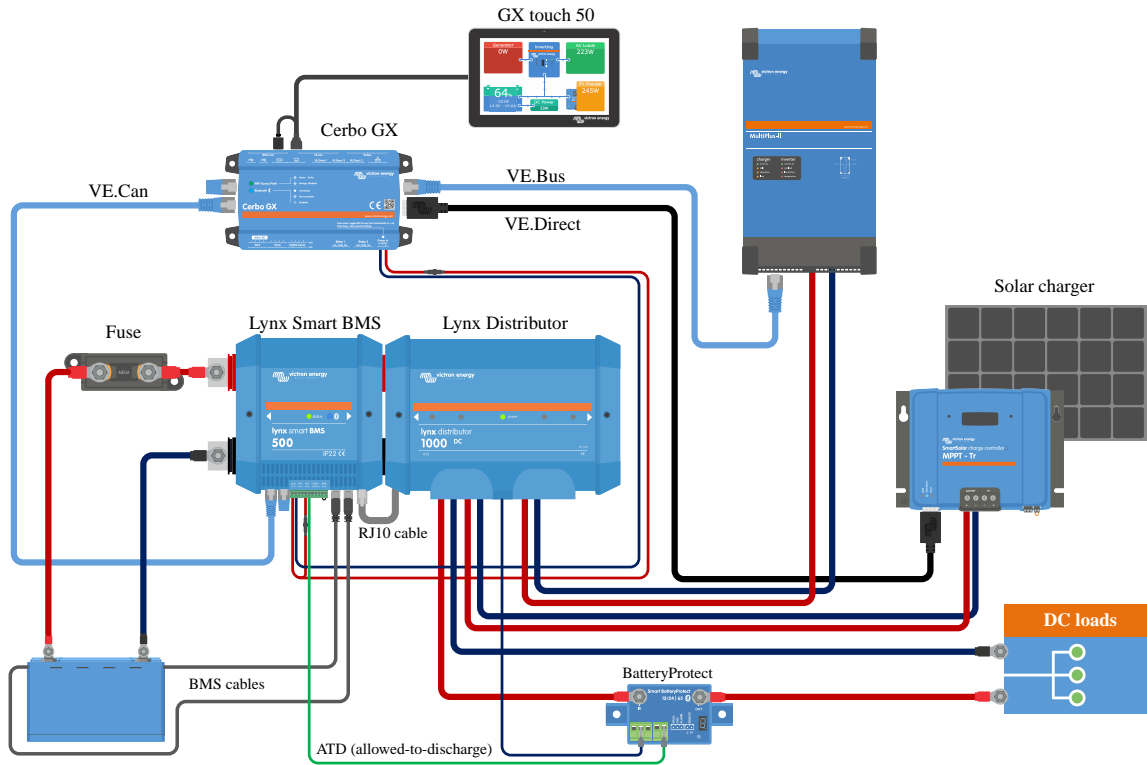
- Lynx Smart BMS met ingebouwde magneetschakelaar en accumonitor.
- Lynx Distributor met 2 gezeekerde parallelle lithium-accu's en identieke kabellengtes voor elke accu (er kunnen maximaal 20 batterijen worden gebruikt per systeem - zie de [handleiding van de Lithium Battery Smart](#) voor meer informatie).
- Lynx Distributor met gezeekerde aansluitingen voor acculaders, omvormer/acculader(s) en belastingen.
- Een Cerbo GX (of ander GX-apparaat).



System met lithium-accu's, Lynx Smart BMS, en twee Lynx Distributors

5.5.2. Lynx Smart BMS, 1x Lynx Distributor en lithium-accu's

Net als eerder, maar nu met een enkele Lynx Distributor aan de laadzijde van het Lynx Smart BMS en de lithium-accu direct aangesloten op de ingang van het Lynx Smart BMS. Dit is handig als slechts een enkele lithium-accu of een enkele reeks lithium-accu's gebruikt wordt. Anders worden dezelfde componenten gebruikt.

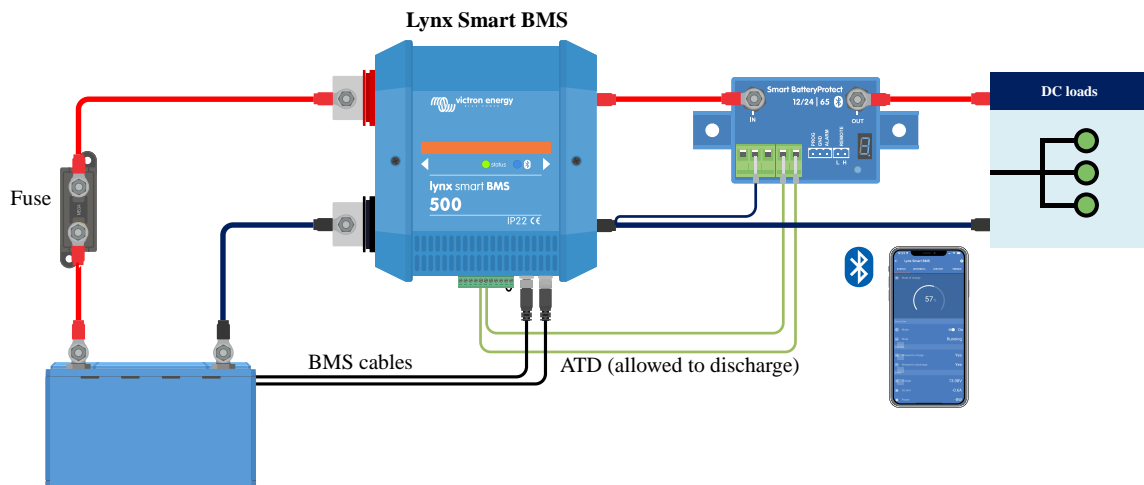


Stelsysteem met een Lynx Smart BMS en een enkele Lynx Distributor

5.5.3. Alleen Lynx Smart BMS

Voor minimaal systeem, kan het Lynx Smart BMS alleenstaand gebruikt worden. Dit is handig als het systeem een enkele lithium-accu of een enkele reeks lithium-accu's bevat met een eenvoudig DC-systeem.

Houd er ook rekening mee dat er geen GX-apparaat wordt gebruikt. Dit is niet absoluut noodzakelijk voor de werking van het Lynx Smart BMS. Maar zonder GX-apparaat is het echter niet mogelijk om compatibele omvormers/acculaders en MPPT's via DVCC aan te sturen.



Stelsysteem met een Lynx Smart BMS, zonder een ander GX-apparaat en Lynx-modules.

6. Configuratie en instellingen

6.1. Voor de eerste keer opstarten

Het Lynx Smart BMS wordt ingeschakeld als een accu is aangesloten en de draadlus wordt geplaatst tussen pin 10 en 11 van de multiconnector of de remote aan/uit-schakelaar is ingeschakeld.

Bij het eerste keer opstarten en na een "Reset naar naar standaardinstellingen" (via de VictronConnect-app), bepaalt en stelt het Lynx Smart BMS automatisch deze instellingen in:

- Systeemspanning, 12, 24 of 48 V, door het meten van de accuspanning.
- Ondersteuning vooralarm in de accu's.

De instellingen kunnen ook handmatig bekeken en gewijzigd worden.

6.2. Firmware bijwerken

Een firmware-update van het Lynx Smart BMS kan op twee verschillende manieren uitgevoerd worden:

- Met de VictronConnect-app
- Via de VRM: Remote Firmware-update functie (vereist een met internet verbonden GX -apparaat)

Opmerkingen over firmware-bijwerken in het algemeen

- Nieuwer is niet altijd beter
- Maak het niet stuk als het werkt
- Zorg ervoor, vóór het update-proces te starten, om de changelog te lezen. De changelog kan via [Victron Professional](#) gedownload worden.

Daarom: gebruik deze functie met zorg. Ons belangrijkste advies is om een draaiend systeem niet bij te werken tenzij er problemen mee zijn of vóór de eerste keer opstarten.

Opmerkingen over bijwerken van de Lynx Smart BMS firmware

- Een firmware-update resulteert niet in een tijdelijke systeemsluiting. Tijdens het bijwerken houdt het Lynx Smart BMS alle contacten en de magneetschakelaar in dezelfde status als bij de start van het bijwerken. Als de update niet lukt, openen ATD/ATC en magneetschakelaar na 120 seconden, om veiligheidsredenen. Dit geeft ook de tijd om opnieuw te proberen bijwerken.
- Het bijwerken van de firmware start steeds met een nieuwe laadcyclus, ongeacht de laadtoestand-drempelinstelling, hetgeen inhoudt dat de laadspanningsgrens (CVL) automatisch aangepast wordt van 13,5 V naar 14,2 V (voor een 12 V systeem).
- Bij een nieuwe installatie is het ook aanbevolen om de firmware van elke aangesloten Lithium-accu te controleren en bij te werken.

Bijwerken van firmware met VictronConnect

Let op het volgende vóór een firmware-update uit te voeren met VictronConnect:

1. Raadpleeg, voor gedetailleerde instructies over hoe de firmware bij te werken, het [firmware bijwerken-hoofdstuk](#) in de VictronConnect-handleiding.
2. Als er een nieuwere firmware-versie beschikbaar is, meldt de VictronConnect-app (zorg ervoor dat de nieuwste versie van de VictronConnect-app gebruikt wordt) dat zodra een verbinding met het Lynx Smart BMS gemaakt is.

Bijwerken van firmware via VRM: Remote firmware-update

Functies:

- Remote bijwerken van via internet verbonden producten, rechtstreeks vanuit het VRM-portaal
- Software installeren is niet noodzakelijk
- Werkt vanuit laptop, tablet & telefoon
- Niet nodig het juiste firmware-bestand te vinden: het systeem heeft alles en geeft duidelijk aan dat een nieuwere versie beschikbaar is.

Raadpleeg de [VRM: Remote firmware-update handleiding](#) voor gedetailleerde instructies.

6.3. Instellingen Lynx Smart BMS

Eenmaal ingeschakeld, gebruik de VictronConnect-app om de BMS-instellingen in te stellen.

Controleer de instelling van de accuspanning (12, 24 of 48 V):

- Dit wordt automatisch gedetecteerd, controleer dit.

Stel de instelling voor de accucapaciteit in:

- Voer de totale capaciteit van de accubank van de aangesloten accu in. Let op: voor accu's die in serie geschakeld zijn moet niet de capaciteit van alle accu's bij elkaar opgeteld worden om de totale capaciteit van de accubank te bepalen.

- Raadpleeg ons boek [Wiring Unlimited](#) hoofdstuk 3.1 om te leren hoe de accucapaciteit bepaald kan worden.



Als de invoer van de accucapaciteit onjuist is, wordt de laadtoestand ook onjuist berekend. Zorg ervoor dat de berekening van de accucapaciteit correct is.

Bepaal het aantal accu's die parallel geplaatst zijn:

- Voer het aantal parallel geplaatste accu's in het systeem in.



Het verkeerde aantal parallelle accu's zal leiden tot een onjuiste berekening van het balanceringsalgoritme. Zorg ervoor dat deze waarde correct is ingevoerd.

Controleer de instelling van de vooralarm-modus:

Deze instelling wordt automatisch ingesteld als het voor de eerste keer wordt opgestart en na een "Reset naar standaardinstellingen". Het is de standaard instelling.

- ingeschakeld: aanbevolen instelling. In geval van een vooralarm wordt een visueel of hoorbaar apparaat dat gekoppeld is aan het programmeerbare relais, geactiveerd.
- uitgeschakeld: Indien uitgeschakeld, negeert het de ontladstroomlimiet bij de vooralarminstelling.



Oudere Victron Lithium Battery Smart van voor 2019/2020 hebben geen pre-alarmsignaal. Toch genereert het Lynx Smart BMS ook voor deze accu's het vooralarm signaal met de beperking dat de drempel hiervoor wordt afgeleid van de onderspanningsalarminstelling (in de accu) van 2,6V - 2,8V. Het onderspanningsalarm treedt dan op met een vaste vertraging van 30 seconden na het pre-alarm.

Stel de relaisinstelling in:

Het programmeerbare relais heeft twee werkingsmodi: Alarmrelais endynamo ATC.

- Als ingesteld op Alarmrelais-modus, wordt de instelling van het alarmrelais actief en kan continue of met tussenpozen worden geselecteerd. Bij een met tussenpozen werking wordt het relais elke 0,8 seconden in- en uitgeschakeld.
- Indien ingesteld voor de dynamo ATC-modus wordt het relais alleen geactiveerd als de schakelaar gesloten is. Voordat de schakelaar wordt geopend, wordt eerst de dynamo ATC geopend en 2 seconden later de schakelaar. Deze 2 seconden zorgen ervoor dat de dynamo wordt uitgeschakeld voordat de accu wordt losgekoppeld van het systeem.

DVCC-instellingen:

DVCC is geforceerd ingeschakeld en kan niet worden uitgeschakeld. Enkele instellingen kunnen echter gewijzigd worden. Deze worden hieronder beschreven.

Houd er rekening mee dat deze instellingen alleen van invloed zijn op compatibele DVCC-apparaten zoals Victron omvormer/ acculaders en Solar MPPT-acculaders.

- **Ontlادstroomlimiet bij vooralarm** (standaard "Nee"): indien ingesteld op "Ja", is de ontladstroomlimiet al ingesteld op 0 A bij een vooralarm, terwijl het ATC-contact gesloten blijft. Op deze manier is het mogelijk om wat accuvermogen te besparen voor essentiële DC-belastingen, zoals bijvoorbeeld de verlichting, lenspomp en navigatie op boten.
- **Absorptietijd**: is standaard ingesteld op 2 uur. Dit kan indien nodig worden aangepast.
- **Herhaald absorptie-interval**: in dagen, waarop een nieuwe volledige laadcyclus wordt gestart als de accu-laadtoestand niet onder de laadtoestand-drempel komt. De standaard is elke 30 dagen en kan zo nodig worden aangepast.
- **laadtoestand-drempel**: is standaard ingesteld op 70%. Dit is de drempel waarbij het Lynx Smart BMS een nieuwe volledige laadcyclus begint. Dit kan indien nodig worden aangepast.
Een nieuwe laadcyclus betekent dat de CVL (laadspanningslimiet) verhoogd wordt van 13,5 V (voor een 12 V-accu) naar 14,2 V.
Naast de laadtoestand-drempel, wordt een nieuwe laadcyclus gestart na een firmware-update, als de accuspanningen lager zijn dan 12 V / 24 V / 48 V (3 V per cel) of als een lage celspanning wordt gedetecteerd.

Instellingen accumonitor:

In tegenstelling tot andere accumonitors, zijn de instellingen van de Lynx Smart BMS-accumonitor meestal vaste instellingen die niet aangepast kunnen worden. De reden hiervoor is dat het Lynx Smart BMS altijd samen wordt gebruikt met de Victron Lithium Battery Smart-accu's en een groot aantal van de parameters van de accumonitor zijn daarom bekend omdat ze betrekking hebben op het accutype.

De volgende instellingen zijn instelbaar. Een volledige lijst van alle gebruikte instellingen is te vinden in de [Bijlage paragraaf 10.3. \[43\]](#)

- **Opgeladen spanning:** de spanningsdrempel waarboven de accumulator synchroniseert en de laadtoestand gereset wordt naar 100%. Voor synchronisatie moet ook aan de voorwaarden voor startstroom en geladen detectietijd voldaan zijn. De standaard is ingesteld op 14,0 V en kan zo nodig worden aangepast. Als de instelling van de systeemspanning wordt gewijzigd, moet ook de instelling voor de laadspanning worden aangepast.
- **Startstroom:** de stroomdrempel waaronder de accumulator synchroniseert en de laadtoestand gereset wordt naar 100%. Voor synchronisatie moet ook aan de voorwaarden voor laadspanning en laaddetectietijd voldaan zijn. De standaard is ingesteld op 4% en kan zo nodig worden aangepast.
- **Opgeladen detectietijd:** is de tijdsduur die verstreken is waarna de accumulator synchroniseert en de laadtoestand gereset wordt naar 100%. Voor synchronisatie moet ook aan de voorwaarden voor laadspanning en startstroom voldaan zijn. De standaard is ingesteld op 3 minuten en kan zo nodig worden aangepast.

- **Ontladingslimiet:** deze parameter heeft twee functies:

- Het primaire gebruik is om de minimale laadtoestand in te stellen om te bepalen hoe ver de accu ontladen mag worden en om ervoor te zorgen dat er voldoende energie overblijft voor zelfontlading na een lage laadtoestand-afsluiting.

Een beperkte ontladingsdiepte is goed voor de gezondheid van de accu, maar biedt ook back-upstroom om het systeem draaiende te houden, bijv. tot zonsopgang voor systemen met zonnepanelen.

Als het ingestelde ontladingsniveau bereikt is, wordt een lage laadtoestand-alarm gegeven. Het BMS schakelt dan over naar de UIT-modus met een vertraging van 5 minuten als er niet voldoende laadspanning ontdekt werd aan de systeemkant van het BMS tegen die tijd.

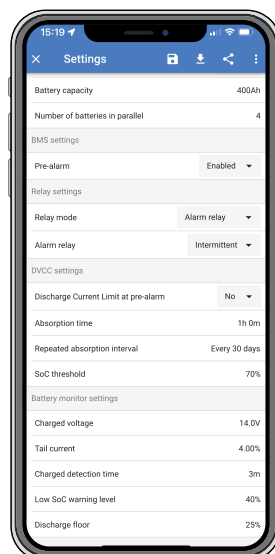
Door de ontladingslimiet op nul te zetten (niet aanbevolen), wordt deze functie uitgeschakeld.



De ontladingslimiet voorkomt volledige ontlading en moet gekozen worden zodat er steeds voldoende energie in de accu is voor zelfontlading voordat de accu opnieuw geladen kan worden.

Voorbeeld: Een ontladingslimiet van 10% levert nog steeds voldoende opgeslagen energie voor de zelfontlading van een 200 Ah accu om ongeveer 9 maanden mee te gaan zonder opnieuw te laden.

- Het wordt gebruikt voor het berekenen van de 'Tijd over'- of de 'Tijd tot'-waarde weergegeven in de VictronConnect-app, een aangesloten GX-apparaat of op het VRM-portal. De accumulator gebruikt de actuele ontladestroom om de tijd te berekenen die nodig is om de ingestelde ontladingslimiet te bereiken.
- **Waarschuwingsniveau Lage laadtoestand:** het niveau waarop een waarschuwing wordt afgegeven voordat de ontladingslimiet is bereikt.
- **Laadstatus :** handmatig instellen van de laadstatus.
- **Synchroniseren laadtoestand naar 100 %:** handmatig synchroniseren van de laadtoestand naar 100 %.



VictronConnect-instellingen Lynx Smart BMS

6.4. Lynx Distributor-instellingen

Deze instructies zijn alleen van toepassing als het systeem één of meerdere Lynx Distributors bevat.

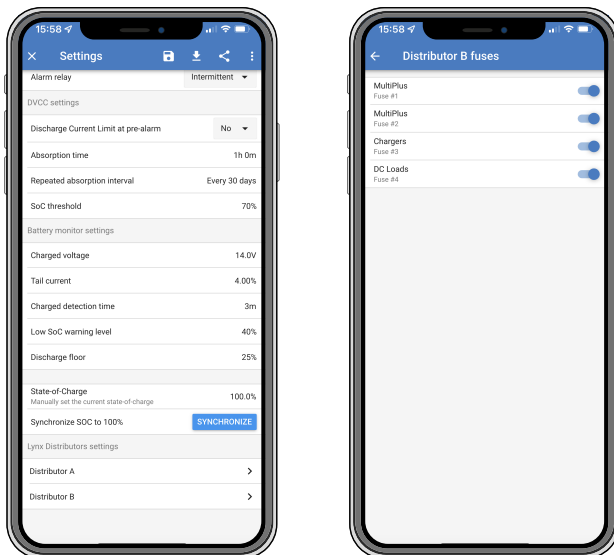
Aan elke Lynx Distributor moet een adres worden toegekend en ingesteld worden op A, B, C of D. Dit gebeurt via een tweezijdige dip-schakelaar die zich in de Lynx Distributor bevindt. Raadpleeg [hoofdstuk 6.1.3. Adres toekennen Lynx Distributor](#) in de Lynx Distributor-handleiding.



Als de DIP-schakelaars per ongeluk onjuist geprogrammeerd zijn of opnieuw geprogrammeerd moeten worden naar een verschillend adres na inbedrijfstelling van het Lynx Smart BMS NG moet het BMS geherstart worden (UIT-modus en opnieuw naar Stand-by of AAN-modus). Deze actie is noodzakelijk om de Lynx Distributor status correct in VictronConnect en het GX-apparaat toe te passen. Het herstarten van het BMS reset ook de foutmelding "W-D02: Communicatie met Distributor [A, B, C, of D] verloren" in VictronConnect en verwijder het Lynx Smart BMS alarm "Distributor [A, B, C, of D] aansluiting verloren."

Gebruik de VictronConnect-app om elke zekering een eigen naam te geven (maximaal 16 tekens). Als de naam van de zekering leeg is (0 tekens), wordt de zekering uitgeschakeld en genegeerd voor bewakingsdoeleinden.

1. Ga naar de instellingenpagina door rechtsboven op het tandwielte te klikken.
2. Ga op de Instellingen-pagina omlaag naar de Lynx Distributor-instellingen.
3. Tik op de naam van een distributeur. Een nieuw menu wordt geopend met de 4 zekeringen.
4. Tik op een zekering om een aangepaste naam toe te wijzen en/of om de zekering handmatig uit te schakelen voor bewakingsdoeleinden.



7. Inbedrijfstelling en bediening van het Lynx Smart BMS

7.1. Inbedrijfstelling van het Lynx Smart BMS

Volgorde inbedrijfstelling:

- Controleer de polariteit van alle accukabels.
- Controleer de dwarsdoorsnede van alle accukabels.
- Controleer of elke accu de meest recente firmware heeft.
- Controleer of elke accu volledig is opgeladen, als de accu's in serie aan elkaar worden geschakeld, (raadpleeg de handleiding van de accu).
- Controleer of alle accukabelschoenen correct zijn gekrompen. Controleer of alle accukabelverbindingen goed zijn vastgedraaid (de maximale torsie niet overschrijden!). Trek zachtjes aan elke accukabel en kijk of de aansluitingen goed vast zitten.
- Controleer alle BMS-kabelverbindingen en zorg ervoor dat de schroefringen van de connector helemaal zijn vastgeschroefd.
- Controleer of elke parallel geschakelde accu of elke serie parallel geschakelde accu's gezekeerd is.
- Als een GX-apparaat wordt gebruikt, controleer of de VE.Can-kabels en -afsluitingen zijn geplaatst en dat het apparaat wordt gevoed via de AUX-spanningsuitgang van het Lynx Smart BMS.
- Voed het Lynx Smart BMS door de accuvoeding aan te sluiten of door het plaatsen van de accuzekeringen en, indien van toepassing, door de remote aan/uit-schakelaar op "aan" te zetten.
- Controleer of de voorlading van de belasting voltooid is, demagneetschakelaar gesloten is en de belastingen onder spanning staan.
- Maak verbinding met VictronConnect en zorg ervoor dat het Lynx Smart BMS de meest recente firmware heeft (raadpleeg het [firmware bijwerken hoofdstuk \[16\]](#) voor details) en dat alle instellingen zijn ingesteld, in het bijzonder dat de accucapaciteit en het aantal parallelle accu's correct ingesteld is.
- Controleer of de systeemspanning correct is ingesteld.
- Controleer of de zekeringsnamen van de Lynx Distributor correct zijn (indien van toepassing).
- Als er een GX-apparaat is aangesloten, controleer of het wordt gevoed door de AUX-aansluitklemmen van het Lynx Smart BMS.
- Controleer of het Lynx Smart BMS correct wordt weergegeven op het GX-apparaat.
- Maak een willekeurige BMS-kabel los en controleer of het BMS alle laadbronnen en belastingen uitschakelt. Sluit de BMS-kabel opnieuw aan.
- Schakel een belasting in en controleer of de stroom een negatieve stroom is die wordt weergegeven op het GX-apparaat of de VictronConnect-app.
- Laad de accu's volledig op en controleer of een laadstatus van 100% wordt weergegeven.

7.2. Opstarten

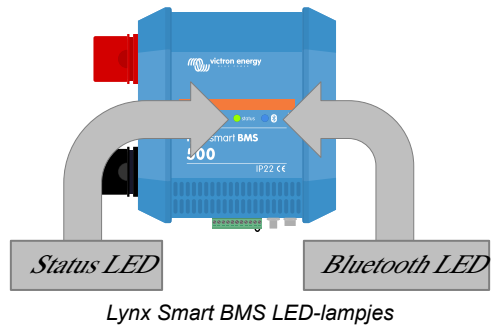
Het Lynx Smart BMS wordt opgestart als een accu is aangesloten op de accu-aansluitklemmen en de remote aan/uit-schakelaar is ingeschakeld (of de draadlus in de remote aan/uit-stand wordt geplaatst).

De opstartvolgorde bestaat uit deze stappen:

- **Systeemcontrole:** Een zelftest die de interne en externe spanningen en magneetschakelaar controleert.
- **Voorladen belastingen:** Het voorlaadcircuit zorgt voor een voorlading van capacatieve belastingen, zoals omvormers of omvormer/acculaders, voordat de magneetschakelaar sluit om een zeer hoge inschakelstroom te voorkomen.
- **De magneetschakelaar sluit zich:** Het Lynx Smart BMS is operationeel en de spanning naar de Lynx Distributor(s) is ingeschakeld.

Operationeel

Eenmaal ingeschakeld, is de magneetschakelaar gesloten. Het groene LED-statuslampje samen met het blauwe Bluetooth LED-lampje op het Lynx Smart BMS en het groene vermogen-LED-lampje op de Lynx Distributor(s) branden.



7.3. BMS bedrijfsmodi

Het BMS in het Lynx Smart BMS communiceert met de accu's en beveiligd deze tegen een lage of hoge celspanning en tegen lage of hoge temperaturen. Dergelijke gebeurtenissen worden door de accu aan het Lynx Smart BMS gemeld om de nodige actie te ondernemen door belastingen en/of omvormers/acculaders en acculaders uit te schakelen en ofwehet Lynx Smart BMS weer uit of aan te zetten, ofwel volledig automatisch of handmatig.

Het Lynx Smart BMS heeft 3 bedrijfsmodi:

AAN

Dit is de normale bedrijfsmodus. Alle interfaces zijn operationeel en de magneetschakelaar is gesloten. Alshet Lynx Smart BMS is uitgeschakeld vanwege een lage celspanning of lage laadtoestand, zal de UIT-modus verlaten worden en terugkeren naar de AAN-modus wanneer

- het een laadspanning detecteert die $>11,7\text{ V}$ ($>23,4\text{ V}$ voor een 24 V systeem of $>46,8\text{ V}$ voor een 48 V system) dan de accuspanning aan de systeemzijde, of
- als alle celspanningen hoger zijn dan $3,2\text{ V}$ bij een sluiting door lage celspanning, of
- als alle celspanningen hoger zijn dan $3,37\text{ V}$ bij een lage laadtoestand-sluiting of
- als het weer wordt ingeschakeld via de remote aan/uit-schakelaar, of
- als het weer wordt ingeschakeld via de VictronConnect-app.

De modus is ook AAN zonder laadspanning gedurende een periode van 5 minuten als er een alarm voor lage celspanning is afgegeven.

UIT

Laagste vermogen-modus. Alle interfaces zijn uitgeschakeld en de magneetschakelaar is geopend. Deze modus wordt gebruikt om te voorkomen dat de accu's beschadigd raken door ze te ver te ontladen.

UIT is de modus waarin het Lynx Smart BMS zal gaan bij gebruik van de remote aan/uit-schakelaar of de soft-schakelaar in de VictronConnect-app.

Het Lynx Smart BMS schakelt ook over naar de UIT-modus met een vertraging van 5 minuten als:

- één of meerdere cellen onder de $2,8\text{ V}$ komen (instelbaar in accu) en er gedurende die tijd geen laadspanning wordt gedetecteerd.
- als de ingestelde [ontladinglimiet \[16\]](#) bereikt is en vervolgens geen voldoende laadspanning gedetecteerd werd op de systeemkant van het BMS.

Stand-by

Het Lynx Smart BMS kan in de stand-bymodus worden gezet met behulp van de soft-schakelaar in de VictronConnect-app of via het GX-apparaat en wordt gebruikt als de boot is aangemeerd of de camper is geparkeerd zodat onbedoeld ontladen en opladen van bronnen aan de systeemzijde voorkomen wordt. Alle systemen worden uitgeschakeld, behalve de apparatuur aangedreven door de AUX-voedingspoort. We raden aan om die te gebruiken om het GX-apparaat van stroom te voorzien. Deze modus is niet bedoeld om te worden gebruikt als de boot of camper voor een langere periode wordt gestald. Als daarom een lage celspanning of lage laadtoestand wordt gedetecteerd (zoals bepaald door de ontlaadingslimietinstelling in het BMS), schakelt het Lynx Smart BMS automatisch over naar de UIT-modus om verdere ontlading van de accu te voorkomen.



Het basisvereiste voor de soft-schakelaar om te kunnen functioneren in VictronConnect of in het GX-apparaat is dat het contact tussen pin 10 en 11 van de multiconnector is overbrugd met een draadlus of een remote aan/uit-schakelaar.

Zie de onderstaande tabellen voor een overzicht van de 3 bedrijfsmodi, hoe ze handmatig omgeschakeld kunnen worden en wat de status van de interfaces zijn:

Modus	Hoofdmagneetschakelaar	ATC	ATD	Uitgang AUX-vermogen	VE.Can-poort	Bluetooth	Beoogde gebruik
Aan	Gesloten	Aan	Aan	Aangedreven	Functioneel	Aan	Normale bedrijfsmodus: Alle interfaces zijn operationeel.
Stand-by	Open	Uit	Uit	Aangedreven	Functioneel	Aan	Alle systemen worden uitgeschakeld, behalve de apparatuur

Modus	Hoofdmagneetschakelaar	ATC	ATD	Uitgang AUX-vermogen	VE.Canpoort	Bluetooth	Beoogde gebruik
							aangedreven door de AUX-voedingspoort. We raden aan om die te gebruiken om het GX-apparaat van stroom te voorzien.
Uit	Open	Uit	Uit	Uit	Uit	Aan	Laagste vermogenmodus. Alle interfaces zijn uitgeschakeld en de magneetschakelaar is geopend.

Lynx Smart BMS-apparaatmodi en status van de interfaces

Modus	Soft-schakelaar VictronConnect-app	Soft-schakelaar GX-apparaat	Bedrade remote aan/uitschakelaar
AAN	Ja	Ja*	Ja
Stand-by	Ja	Ja	Nee
UIT	Ja	Nee	Ja

* Alleen mogelijk vanuit de stand-bymodus

Handmatig van apparaatmodus wisselen

7.4. Lynx Smart BMS-trigger

Dit gedeelte beschrijft het gedrag van het Lynx Smart BMS als de drempel voor een vooralarm is bereikt of als een lage of hoge celspanning of een lage temperatuur geactiveerd wordt.

De drempellimieten voor een vooralarm, een lage celspanning en een lage temperatuur worden in de accu ingesteld.

Vooralarm

Als een celspanning daalt en de drempel voor het vooralarm bereikt wordt, wordt het programmeerbare relais geactiveerd, indien ingesteld in de alarmrelaismodus. Dit geeft een geavanceerde waarschuwing van een dreigende lage celspanning, en voordat de belastingen worden uitgeschakeld. Een vooralarm wordt aangegeven door middel van het rode LED-lampje dat elke 4 seconden 3 keer knippert. Het Lynx Smart BMS zorgt voor een minimale vertraging van 30 seconden tussen het activeren van het vooralarm en het uitschakelen van de belastingen.

Uitschakeling bij lage celspanning

Als de celspanning te laag wordt en de lage celspanningsdrempel wordt bereikt, wordt het ATD-contact geopend en alle belastingen uitgeschakeld. Als het Lynx Smart BMS verbonden is met een GX-apparaat, worden de DVCC-compatibele omvormers die op hetzelfde GX-apparaat zijn aangesloten, ook uitgeschakeld. Na 5 minuten zonder voldoende laadspanning op de systeemkant van het BMS wordt het uitgeschakeld.

Uitschakeling bij lage temperatuur of hoge celspanning

Als een celspanning te hoog wordt en de drempel voor hoge celspanning wordt bereikt (3.75 V hard gecodeerd in de accu), of als de drempel voor een lage temperatuur wordt bereikt (instelbaar in de accu), wordt het ATC-contact open en alle acculaders uitgeschakeld. Als het Lynx Smart BMS verbonden is met een GX-apparaat, worden de DVCC-compatibele acculaders die op hetzelfde GX-apparaat zijn aangesloten, ook uitgeschakeld.

7.5. Werking van de accumonitor

Het Lynx Smart BMS heeft een ingebouwde accumonitor. Het meet de accuspanning en -stroom. Op basis van deze metingen berekent het de laadtoestand, de resterende tijd en houdt het historische gegevens bij, zoals de diepste ontlading, de gemiddelde ontlading en het aantal cycli.

7.6. Onderhoud van de accu

Als het Lynx Smart BMS eenmaal in gebruik is, is het belangrijk om goed voor de accu's te zorgen.

Dit zijn de standaard richtlijnen:

- Voorkom te allen tijde dat de accu's volledig ontladen worden en stel een ontladingslimiet in om dit te voorkomen.
- Maak uzelf vertrouwd met de vooralarmfunctie en handel als het vooralarm actief is zodat voorkomen wordt dat het DC-systeem wordt uitgeschakeld.
- Laad de accu's zo snel mogelijk op als het vooralarm actief is of als het BMS de belastingen heeft gedeactiveerd.
- Minimaliseer zo veel mogelijk de duur dat de accu's diep ontladen zijn.
- **De accu's moeten elke maand minstens 2 uur in de absorptiemodus doorbrengen om voldoende tijd voor de balanceringsmodus te garanderen.**
- Als het systeem enige tijd onbeheerd wordt gelaten, zorg er dan voor dat de accu's gedurende die tijd opgeladen blijven of dat de accu's (bijna) vol zijn. Ontkoppel vervolgens het DC-systeem van de accu. Doe dit door de positieve accupool los te koppelen.

7.7. VictronConnect-Remote (VC-R)-ondersteuning*

Met de VictronConnect Remote-functionaliteit kan het Lynx Smart BMS op afstand worden bestuurd via een GX-product en het VRM-portal.

Deze krachtige functie maakt volledige productinstellingen (behalve Bluetooth) en bewaking van vrijwel overal ter wereld mogelijk met behulp van de VictronConnect-app. De gebruikersinterface-ervaring is net alsof het Lynx Smart BMS lokaal verbonden is via Bluetooth.

1. Open de VictronConnect-app en tik op de VRM-knop.
2. Klik op de installatie met het Lynx Smart BMS.
3. Klik op de Apparaten-knop. Een lijst met alle beschikbare VE.Direct en VE.Can-apparaten wordt weergegeven.
4. Tik op het Lynx Smart BMS. Het statusscherm van het Lynx Smart BMS wordt nu weergegeven alsof het lokaal verbonden is via Bluetooth.

**Vereist VictronConnect v5.70 of later en Venus OS v2.90 of later*

7.8. VictronConnect Direct Uitlezen*

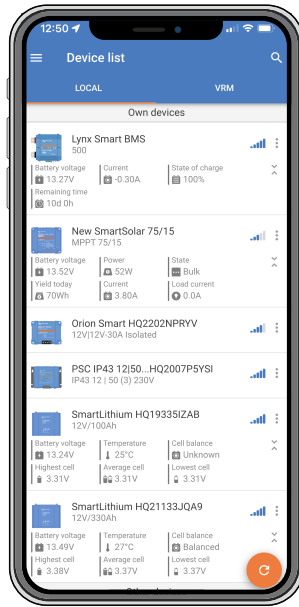
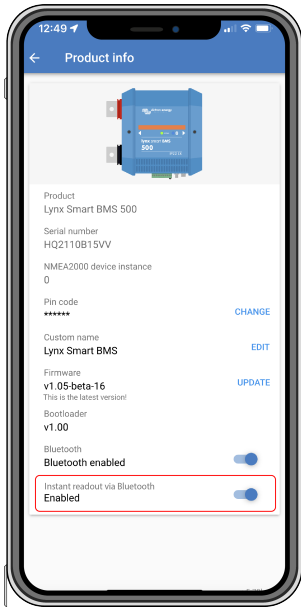
In één oogopslag de accuspanning, -stroom, -laadtoestand en resterende looptijd zien. Zie binnen enkele seconden wat u wilt weten in de apparatenlijst van de VictronConnect-app.

Het voordeel is dat de gegevens veel sneller beschikbaar zijn, samen met de gegevens van andere smart Bluetooth-apparaten, en het bereik is groter dan dat van een normale Bluetooth-verbinding.

Inschakelen van Direct Uitlezen

1. Open de VictronConnect-app en tik op de vermelding van het Lynx Smart BMS.
2. Tik rechtsboven op het tandwielletje.
3. Tik rechtsboven op de drie stippen. Het scherm met productinformatie wordt geopend.
4. Activeer Direct Uitlezen door op de schuifregelaar te tikken. Let op dat Bluetooth niet uitgeschakeld wordt.
5. Ga terug naar de lijst met lokale apparaten. Direct Uitlezen is nu zichtbaar voor het Lynx Smart BMS.

** Vereist VictronConnect v 5.70 of later*



8. Parallel geschakelde Lynx Smart BMSen

8.1. Inleiding

Een parallel geschakelde redundante accubank kan gemaakt worden door meerdere Lynx Smart BMS en Lynx Smart BMS NG eenheden te combineren met hun bijbehorende accubanken. Deze innovatieve functie verbetert lithiumaccusystemen aanzienlijk door de maximale energieopslagcapaciteit te vermenigvuldigen en hogere stromen te ondersteunen. Belangrijker nog, het introduceert redundantie, ervoor zorgend dat het systeem operationeel blijft, zelfs als één accubank het laat afweten. Deze redundantie is cruciaal voor het behouden van een voortdurende stroomtoevoer en werking.

Belangrijkste functies

- **Verhoogde capaciteit en redundantie:** Door accubanken parallel te schakelen, kan het systeem hogere stromen verwerken en operationeel blijven, zelfs als één accubank het laat afweten.
- **Uitgebreide compatibiliteit:** In deze configuraties kunnen Lynx Smart BMS analoge eenheden gemengd worden met Lynx Smart BMS NG eenheden, waardoor systemen mogelijk zijn die accu's combineren met Lithium Smart en Lithium NG accu's. Echter alleen Lynx Smart BMS eenheden met dezelfde stroomsterkte kunnen parallel geschakeld gebruikt worden (b.v. 500 A + 500 A of 1000 A + 1000 A, maar niet 500 A + 1000 A).
- **Automatische foutbehandeling:** Als een accubank een fout ervaart, dan ontkoppelt het terwijl de resterende accubanken blijven werken. Dit zorgt voor een continue stroomtoevoer en vermindert het risico op uitschakeling van het systeem.
- **Verbeterde bewaking:** Het systeem biedt een gedetailleerd overzicht van alle verbonden en ontkoppelde accubanken in de GX-apparaatlijst, zorgend voor allesomvattende bewaking en diagnose.
- **Naadloos opnieuw verbinden:** Als een losgekoppelde BMS klaar is om te verbinden, maakt het veilig nieuwe verbinding met de accubank zonder beduidende stroomschommelingen te veroorzaken.
- **Automatische integratie van nieuwe accubanken:** Geen instellingen vereist.

Hoe werkt het?

- Als het GX-apparaat meerdere accubanken ziet met dezelfde VE.Can instance behandelt de GX ze als BMS-en, allemaal verbonden met dezelfde DC-bus.
- Als er twee of meer BMS-en verbonden zijn, dan vormen ze een „virtueel“ accusysteem dat als een extra enkelvoudig apparaat verschijnt in de GX-apparaatlijst. Het virtuele accusysteem werkt als een standaard accubank met al de functies, net zoals een fysieke accubank. DVCC zal automatisch die accubank selecteren.
- Bij het verbinding maken van een BMS met een al draaiend systeem hangt het aanvaardbare spanningsverschil, vóór het sluiten van de magneetschakelaar, af van de capaciteit van de accubanken die al verbonden zijn; hoe hoger de capaciteit, hoe kleiner het toelaatbare spanningsverschil. Alleen als het verschil tussen aanvaardbare limieten ligt, wordt de nieuwe accubank verbonden.
- ATC/ATD & Dynamo ATC contactstatussen worden gesynchroniseerd.
- Als een lage celspanning optreedt in één van de accubanken, opent het bijbehorende BMS zijn magneetschakelaar onmiddellijk (na een paar seconden) in plaats van de normale vertragingprocedure te doorlopen om onnodige verdere ontlading van de accu-opslag te voorkomen. Alle overige BMS-en blijven operationeel.

8.2. Vereisten en beperkingen

Deze rubriek lijst de vereisten en beperkingen op van het draaien van een accusysteem met meerdere Lynx Smart BMS-en.

Vereisten:

- Elke Lynx Smart BMS in het systeem vereist minstens firmware v1.10.
- Een GX-apparaat met firmware 3.40 of later.

Beperkingen:

- Alleen Lynx Smart BMS eenheden met dezelfde stroomsterkte kunnen parallel geschakeld gebruikt worden (bv. 500 A + 500 A of 1000 A + 1000 A, maar niet 500 A + 1000 A). Lynx Smart BMS analoge eenheden kunnen gemengd worden met Lynx Smart BMS NG eenheden.
- Gebruik, voor systemen met meerdere Lynx Smart BMS eenheden, verbonden met hetzelfde VE.Can netwerk maar niet deel uitmakend van een parallel geschakelde redundant accubank, het GX-apparaat en ga naar instellingen → Diensten

→ [correponderende VE.Can port] om elke eenheid een uniek VE.Can instance toe te wijzen. Het GX-apparaat behandelt BMSen met dezelfde VE.Can instance als deel van de nieuw gemaakte virtuele accubank.

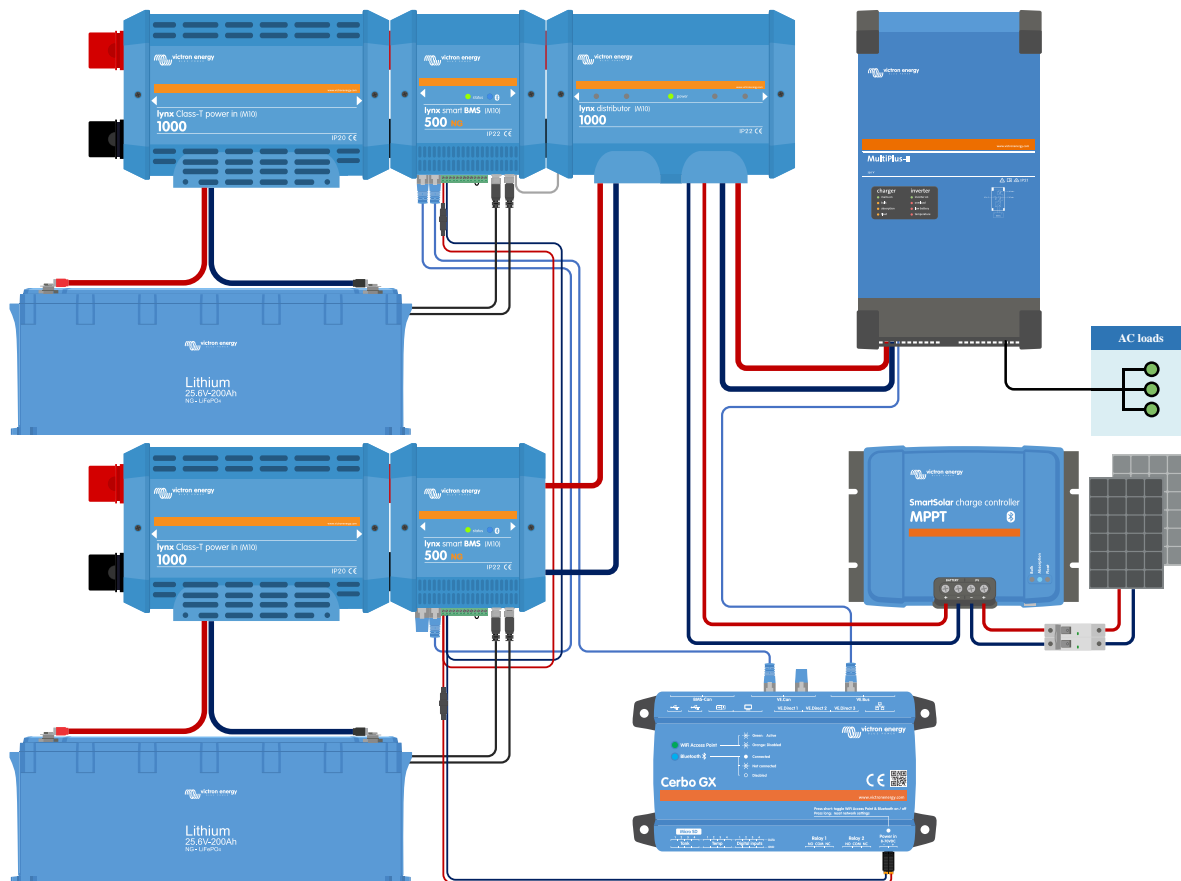
- De algemene stroomlimiet is steeds de som van limieten van de actieve BMS-en. Als een BMS loskoppelt door een fout vermindert de totale stroomverwerkingscapaciteit in overeenstemming ermee.

8.3. Elektrische verbindingen

De BMS en Distributor aansluitingen op de Lynx Smart BMS zijn accubank lokaal en kunnen zoals gewoonlijk worden aangesloten.

Er zijn echter enkele bijzonderheden om in overweging te nemen tijdens de installatie. Het zijn de volgende:

1. Om te zorgen voor aanhoudend vermogen op het GX-apparaat moeten de AUX-poorten van alle BMS-en parallel geschakeld worden. Deze instelling zorgt ervoor dat het GX-apparaat gevoed blijft worden als één BMS naar uit-modus overschakelt of uitgeschakeld wordt voor onderhoud. Zie hoofdstuk [Elektrische verbindingen \[27\]](#).
2. Als de ATC-contacten vereist zijn, verbind dan alle ATC-contacten, parallel geschakeld. De BMS-en volgen elkaars ATC-status. Als er één BMS ATC uitschakelt, dan doen de anderen hetzelfde.
3. Als het ATD-contact vereist is, sluit dan alle ATD-contacten, parallel geschakeld aan, zodat belastingen operationeel blijven als er minstens één BMS operationeel is.
4. Als een dynamo ATC vereist is, sluit dan alle relais-contacten, parallel geschakeld aan. Zolang er ten minste één accubank is aangesloten, mag de dynamo draaien.

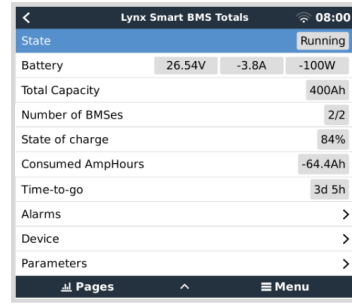


8.4. Bewaking en bediening

De individuele BMS-en worden bewaakt en bediend zoals een enkelvoudige BMS via het GX-apparaat of VictronConnect, terwijl de virtuele BMS alleen bewaakt kan worden vanuit het GX-apparaat. Als het GX-apparaat een internetverbinding heeft, worden de parameters van de individuele BMS-en en de virtuele BMS ook verzonden naar het VRM-portaal en kunnen daar bewaakt worden.

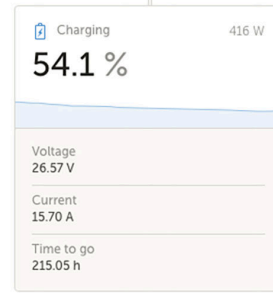
De virtuele BMS wordt automatisch bediend, terwijl de individuele BMS-en handmatig bediend kunnen worden (AAN, Stand-by, UIT).

Het is ook mogelijk een individuele naam toe te wijzen via het apparaatmenu.



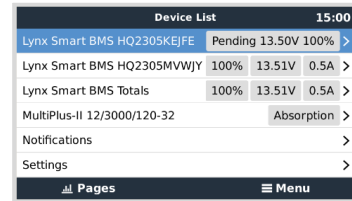
De accubewaker op VRM toont steeds de gecombineerde waarden op het VRM-dashboard.

Alle BMS-parameters zijn beschikbaar via widgets in het VRM geavanceerd menu.



Als een BMS opgestart wordt, dan controleert het BMS het spanningsverschil tussen de online accu en de nieuwe toegevoegde accu. Het blijft in 'In afwachting' status tot het spanningsverschil klein genoeg is om de magneetschakelaar veilig te sluiten. Deze status wordt weergegeven in de apparaatlijst voor het respectievelijke BMS.

Wanneer een BMS in deze status staat, verschijnt ook een "systeemspannings" veld op de apparaatpagina, de spanning van de parallel geschakelde BMS tonend.



De tabel toont de parameters van de afzonderlijke BMS-en en beschrijft de methode voor het berekenen en weergeven van de gecombineerde waarden voor het virtuele BMS.

Parameter	Gecombineerd resultaat in virtueel BMS
Laadspanningslimiet (CVL)	Laagste CVL van BMS-en, afhankelijk van de apparaatstatus (bulk, absorptie en druppelladen)
Laadstroombelasting (CCL)	Som van alle CCL
Ontlaadstroombelasting (DCL)	Som van alle DCL
Laadstatus (SoC)	Gemiddelde van laadstatus, gewogen door capaciteitsaandeel
Capaciteit (Ah)	Som
Tijd om te gaan (TTG)	Gemiddelde van BMS-en
Accuspanning	Gemiddeld
Accustroom	Som
Accuvermogen	Som
Accutemperatuur	Maximum

8.5. Veelgestelde vragen (FAQ)

Dit hoofdstuk beantwoordt veelvoorkomende vragen en problemen zodat de parallelle BMS-functie beter begrepen en gebruik kan worden en gebruiken. Als er een probleemoplossing voor een probleem gezocht wordt, verduidelijking over functies nodig is of op zoek naar tips om de ervaring te optimaliseren, kunnen hier wat nuttige antwoorden gevonden worden. Wanneer de vraag niet beantwoord wordt, raadpleeg dan de gedetailleerde rubrieken van deze handleiding.

V: Wat gebeurt er als er twee banken zijn, de eerste volledig geladen en de tweede leeg, en beide BMS-en tegelijkertijd inschakelen?

A: Beide BMS-en starten met voorladen. De lege voltooit het voorladen eerst en maakt dan verbinding. De tweede BMS gaat naar in afwachting modus en wacht tot het spanningsverschil binnen de limieten valt; met andere woorden, het wacht tot de eerste bank geladen wordt tot een gelijkaardige spanning.

V: Wat gebeurt er als er één bank volledig geladen en online is en dan de tweede bank die leeg is, wordt ingeschakeld?

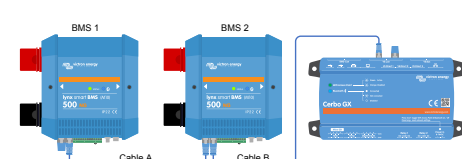
A: De tweede bank gaat naar in afwachting modus en wacht tot het spanningsverschil binnen de limieten valt; d.w.z. voor de online bank(en) om te ontladen tot een spanning die laag genoeg is.

V: Wat gebeurt er in omgekeerde richting, met een lege bank online en een volle bank toegevoegd?

A: De volle bank gaat naar in afwachting modus tot de spanningslimiet binnen de limiet valt, i.e. tot de lege bank geladen is.

V: Wat gebeurt er als er een communicatieverlies tussen BMS-en is?

A: Het hangt ervan af waar de verbinding verbroken is in de keten van BMS-en. Stel een systeem voor met twee accu's, zoals weergegeven in de onderstaande afbeelding:

Gebeurtenis	Gedrag	
Kabel A is losgekoppeld of defect	<p>BMS 1: BMS stuurt een waarschuwing dat de CAN-verbinding verloren is en blijft werken als een autonome BMS</p> <p>BMS 2: Blijft werken als een autonome BMS terwijl communicatie behouden blijft incl. DVCC met het GX-apparaat</p> <p>Virtuele BMS: Blijft aanwezig op het GX-apparaat en geeft aan dat alleen één van de twee BMS-en aangesloten is</p>	
Kabel B is losgekoppeld of defect	<p>BMS 1: Blijft parallel geschakeld werken terwijl communicatie met het GX-apparaat onderbroken is</p> <p>BMS 2: Blijft parallel geschakeld werken terwijl communicatie met het GX-apparaat onderbroken is</p> <p>Voor beide BMS-en: DVCC werkt niet omdat geen van beide BMS-en kan communiceren met het GX-apparaat. Daarom is het in de lader(s) bepaalde laadalgoritme nu van kracht</p> <p>Virtuele BMS: Verdwijnt van de apparaatlijst</p>	
Foutmelding in accubank 1 of 2	<p>BMS-en: Het BMS schakelt de defecte accubank uit terwijl de andere BMS-en blijven werken als autonome BMS-en</p> <p>DVCC-parameters (CCL, CVL en DCL) zijn gebaseerd op de accu naar BMS die nog steeds actief is</p>	
Storing in voedingsvoorziening in één BMS	<p>BMS-en: De defecte BMS schakelt uit terwijl de andere BMS-en blijven werken als autonome BMS-en</p> <p>DVCC-parameters (CCL, CVL en DCL) zijn gebaseerd op de accu naar BMS die nog steeds actief is</p>	

V: Wat gebeurt er als er een foutmelding is in één van de accubanken?

A: Raadpleeg bovenstaande tabel.

V: Wat gebeurt er als er een voeding uit valt in één van de BMS-en?

A: Raadpleeg bovenstaande tabel.

V: Hoe gaat het voorlaadcircuit om met het spanningsverschil als het wordt aangesloten op een systeem dat al draait?

A: Indien verbonden met een al draaiend systeem hangt het aanvaardbare spanningsverschil, vóór het sluiten van de magneetschakelaar, af van de gedetecteerde capaciteit van de accubanken die al verbonden zijn.

V: Hoe worden de ATC, ATD en dynamo ATC-contactstatussen beheerd door meerdere BMS-en?

A: De ATC, ATD en dynamo ATC-contactstatussen zijn gesynchroniseerdbeheerd over alle BMS-en.

V: Wat gebeurt er als een celspanning te laag zakt in één van de accubanken?

A: Als er een celspanning te laag zakt, dan opent de gerelateerde BMS de magneetschakelaar na een vertraging van enkele seconden om verder ontladen te voorkomen terwijl de andere BMS-en verbonden blijven.

9. Probleemoplossing en ondersteuning

Raadpleeg dit hoofdstuk in geval van onverwacht gedrag of als een product fout vermoed wordt.

Het juiste proces voor probleemoplossing en ondersteuning is om eerst de veelvoorkomende problemen te raadplegen zoals beschreven in dit hoofdstuk en [paragraaf 10.1 van de bijlage. LED-indicaties, waarschuwingen, alarm- en foutcodes \[39\]](#).

Mocht dit het probleem niet oplossen, neem dan contact op met de leverancier voor technische ondersteuning. Als de leverancier niet bekend is, raadpleeg dan de [webpagina voor Victron Energy Ondersteuning](#).

9.1. Hoe te herstellen van de UIT-modus als er geen laadspanning werd gedetecteerd?

In dit hoofdstuk wordt uitgelegd hoe het BMS ingeschakeld wordt (waardoor het systeem opnieuw wordt geactiveerd) nadat het BMS was overgeschakeld naar de UIT-modus toen er geen laadspanning werd gedetecteerd gedurende een periode van 5 minuten na een lage celspanning of een lage laadtoestand afsluiting.

Achtergrond:

Als het BMS binnen 5 minuten na een lage celspanning of lage laadtoestand geen laadspanning detecteert, zal het BMS naar de UIT-modus overschakelen. In de UIT-modus zijn de ATC- en ATD-contacten open en alle interfaces, behalve Bluetooth, uitgeschakeld om energie te besparen. Als de ATC- en ATD-contacten geopend worden, dan worden alle acculaders en belastingen uitgeschakeld. Als in een later stadium de acculaders in het systeem worden gevoed door het elektriciteitsnet of een aggregaat, zullen ze nog steeds uitgeschakeld blijven, omdat het BMS geen ATC-sigitaal genereert.

Er zijn twee manieren om het BMS uit de UIT-status te halen, zodat het systeem wordt opgestart:

- Sluit een externe acculader op het systeem aan. Als het BMS een laadspanning detecteert aan de systeemzijde van het BMS, zal het de normale werking hervatten en de magneetschakelaar sluiten.
- Gebruik de remote aan/uit-schakelaar of de soft-schakelaar in de VictronConnect-app, zoals hieronder beschreven in [Forceer het BMS uit de UIT-modus](#).

Forceer het BMS uit de UIT-modus:

Om het BMS uit de UIT-modus te halen, schakelt dan de BMS remote aan/uit-schakelaar of de soft-schakelaar in de VictronConnect-app gedurende 5 seconden uit en vervolgens weer aan. Of haal de 11-pins multiconnector uit het stopcontact en plaats deze na 5 seconden weer terug.

Het BMS zal de magneetschakelaar activeren en sluiten zodat de accu weer op het systeem wordt aangesloten, ook al is de accuspanning mogelijk te laag. Het BMS zal de ATC- en ATD-contacten sluiten, mits de accu dit toelaat. Bij een lege accu blijft het ATD-contact echter open en sluit alleen het ATC-contact.

Zodra het ATC-contact gesloten is, worden de acculaders in het systeem opnieuw geactiveerd en beginnen ze met het opladen van de accu.

Zodra de accu voldoende is opgeladen, sluit het ATD-contact en worden de belastingen opnieuw geactiveerd.



Let op dat, als er binnen 5 minuten geen laadspanning gedetecteerd wordt (controleer het hoofdstuk [BMS-bedrijfsmodus \[22\]](#) voor laadspanningen) het BMS opnieuw naar UIT-modus gaat. In dat geval moet het BMS herstarten om uit de OFF-modus te dwingen. Zorg ervoor dat voldoende laadbronnen beschikbaar zijn.

let ook op dat de bovenstaande procedure niet vereist is als door DVCC bewaakte acculaders aanwezig zijn in het systeem. Ze laden gedurende enkele minuten of MPPT-acculaders blijven aan ongeacht of het GX-apparaat en/of de ATC-status uit is.

9.2. Het Lynx Smart BMS start niet op

Dit kan worden veroorzaakt door een van de volgende redenen:

Geen voeding van de accu

Er branden geen LED-lampjes op het Lynx Smart BMS. Controleer de voedingsspanning van de accu in het Lynx Smart BMS. Controleer de kabels en zekeringen aan de accuzijde. Het kan ook zijn dat het Lynx Smart BMS in de UIT-modus staat. Zie [paragraaf Opstarten \[29\] \[20\]](#) voor meer informatie.

Omgekeerde accuvoeding

Controleer de polariteit van de voedingsspanning naar het Lynx Smart BMS. Als de polariteit omgekeerd is, corrigeer dan de polariteitsfout. Het apparaat zou nu moeten opstarten.

Geen laadstroom gedetecteerd gedurende een periode van 5 minuten na een lage celspanning, lage laadtoestand of lage temperatuur.

Zorg ervoor dat er een ingeschakelde acculader is aangesloten. Zorg ervoor dat de accutemperatuur hoger is dan de ingestelde drempel (standaard 5 °C, instelbaar in de accu).

Remote aan/uit uitgeschakeld of ontbrekende draadlus

De remote aan/uit-schakelaar moet op aan staan of er moet een draadlus tussen pin 10 en pin 11 van de multiconnector worden gestoken. Controleer of de multiconnector correct is geplaatst.

Soft-schakelaar uitgeschakeld in de VictronConnect-app

Schakel het systeem in de AAN-modus met behulp van de soft-schakelaar in de VictronConnect-app.

Systeem in stand-bymodus

Schakel het systeem in de AAN-modus met behulp van de soft-schakelaar in de VictronConnect-app of een aangesloten GX-apparaat.

Problemen met accuspanning

Tijdens de eerste installatie zal het Lynx Smart BMS automatisch de accuspanning detecteren en instellen op 12 V, 24 V of 48 V. Elke ingestelde spanning heeft een specifiek accuspanningsbereik (drempel). Als het Lynx Smart BMS een spanning meet die buiten deze drempel ligt, wordt een van deze alarmen gegeven:

- Waarschijnlijk verkeerde systeemspanning - rood LED-lampje knippert 7 keer elke 4 seconden.
- Accuspanning niet toegestaan - rood accuspanning knippert 14 keer elke 4 seconden.

Controleer de accu-instellingen of controleer de accuspanning om dit probleem op te lossen.

Deze tabel geeft de spanningsdrempels voor elke systeemspanning aan:

Systeemspanning	Spanningsdrempel
12 V	9 V - 15 V
24 V	16 V - 30 V
48 V	32 V - 60 V

Voorlaadfouten

Er zijn twee specifieke fouten die kunnen worden gegeven tijdens het voorlaadproces:

- Hoge stroom voorladen – rood LED-lampje knippert 6 keer elke 4 seconden. De voorgeladen energie of stroom is overschreden.
- Time-out voorladen – rood LED-lampje knippert 5 keer elke 4 seconden. Het heeft te lang geduurd voordat het voorlaadproces is voltooid.

Voorlaadfouten worden meestal veroorzaakt door:

- Een kortsluiting op de belastinguitgang - mogelijk veroorzaakt door een defecte belasting of als er een bedradingsprobleem is, zoals een kortsluiting.
- Op de belastinguitgang zijn belastingen aangesloten met een te hoge capaciteit of een te lage weerstand (minder dan 20 Ohm).

Om deze fouten op te lossen, moeten sommige belastingen of acculaders uitgeschakeld of verwijderd worden en eventuele bedradingsproblemen of kortsluitingen uitgesloten worden.

Interne fout

Neem contact op met de Victron-leverancier als een van de volgende fouten waargenomen wordt:

- Interne voedingsfout - rood LED-lampje knippert 12 keer elke 4 seconden.
- Initialisatiefout - rood LED-lampje knippert 9 keer elke 4 seconden.
- Magneetschakelaarstoring - rood LED-lampje knippert 10 keer elke 4 seconden.
- Hardwarefout - kalibratie GX-apparaatalarm verloren - Alarm GX-apparaat

9.3. Lynx Smart BMS operationele problemen

Hoge ontladstroom

Een alarm voor hoge stroom wordt gegeven als de stroom meer dan 600 A (1200 A) is gedurende een periode van meer dan 5 minuten. Rood LED-lampje knippert 8 keer elke 4 seconden. Verminder de belastingen die zijn aangesloten op het Lynx Smart BMS zodat de stroom door het Lynx Smart BMS minder dan 500 A (1000 A) is.

Hoge laadstroom

Een alarm voor hoge stroom wordt gegeven als de stroom meer dan 600 A (1200 A) is gedurende een periode van meer dan 5 minuten. Rood LED-lampje knippert 8 keer elke 4 seconden. Schakel de acculaders uit zodat de stroom door het Lynx Smart BMS minder dan 500 A (1000 A) is.

Problemen met de magneetschakelaar (relais)

Het Lynx Smart BMS is uitgerust met 3 beschermingen om de magneetschakelaar te beschermen.

- Bescherming te hoge stroom: er wordt een alarm gegeven als de stroom gedurende een periode van 5 minuten meer dan 600 A (1200 A) is.
- Bewaking magneetschakelaarspanning: er wordt een alarm gegeven als de spanning over demagneetschakelaar hoger is dan 0,5 V. Een hogere spanning duidt op een hoge weerstand en een hoge vermogensdissipatie, wat wijst op een defecte magneetschakelaar.
- Elektrische/mechanische beveiliging: er zijn 2 thermische schakelaars op de verdeelrail gemonteerd. Demagneetschakelaar gaat open en er wordt een alarm gegeven als de temperatuur van de verdeelrails hoger is dan 130 °C.

Hoge BMS-temperatuur

Controleer de omgevingstemperatuur en controleer of de twee ingebouwde ventilatoren functioneren. Verlaag de omgevingstemperatuur.

Ongeldige instellingen

Instellingengegevens zijn beschadigd. Reset naar fabrieksinstellingen.

9.4. BMS-problemen

9.4.1. Het BMS schakelt de acculader regelmatig uit

Een gebalanceerde accu schakelt de acculader niet uit, zelfs niet als de accu's volledig zijn opgeladen. Maar als het BMS de acculader vaak uitschakelt, is dit een indicatie ongebalanceerde cellen.

In het geval van een matige of grote onbalans tussen de cellen, is het niet verrassend dat het BMS de acculader regelmatig uitschakelt. Dit is het mechanisme achter dit gedrag:

Zodra een cel 3,75 V bereikt, schakelt het BMS de acculader uit vanwege een hoge celspanning. Terwijl de acculader is uitgeschakeld, zal het balanceringsproces van de cel blijven doorgaan, waarbij energie van de hoogste cel naar aangrenzende cellen wordt verplaatst. De hoogste celspanning daalt en zodra deze onder de 3,6 V komt, wordt de acculader weer geactiveerd. Deze cyclus duurt meestal tussen de één en drie minuten. De spanning van de hoogste cel zal snel weer stijgen (dit kan in een kwestie van seconden zijn), waarna de acculader weer wordt uitgeschakeld, enzovoort. Dit duidt niet op een probleem met de accu of de cellen en zal plaatsvinden totdat alle cellen volledig zijn opgeladen en gebalanceerd. Dit proces kan enkele uren duren, afhankelijk van de mate van onbalans. Bij een ernstige mate van onbalans kan dit proces tot 12 uur duren. Het balanceren gaat tijdens dit proces door en het balanceren vindt zelfs plaats als de acculader is uitgeschakeld. Het voortdurend in- en uitschakelen van de acculader kan vreemd lijken, maar u kunt er zeker van zijn dat er geen probleem is. De cellen worden slechts door het BMS beschermt tegen te hoge spanning.

9.4.2. Het BMS schakelt de belastingen voortijdig uit

Dit kan komen door ongebalanceerde cellen.

Als een celspanning onder de instelling "Toegestane celspanning" in de accu daalt (standaard 2,8 V), zal het BMS de belastingen uitschakelen.

Controleer met behulp van de VictronConnect-app de celspanning van alle accu's die zijn aangesloten op het BMS. Controleer ook of alle accu's dezelfde instellingen voor "Toegestane celspanning" hebben.

Zodra de belastingen zijn uitgeschakeld vanwege een lage celspanning, moet de celspanning van alle cellen 3,2 V of hoger zijn voordat het BMS de belastingen weer inschakelt.

9.4.3. De vooralarminstelling ontbreekt in VictronConnect

Een vooralarm is alleen beschikbaar als de accu dit ondersteunt. De huidige modellen ondersteunen dit, maar de oudere accu's beschikken niet over de hardware die nodig is voor de vooralarmfunctie.

9.4.4. Het BMS geeft alarm weer terwijl alle celspanningen binnen hun bereik liggen

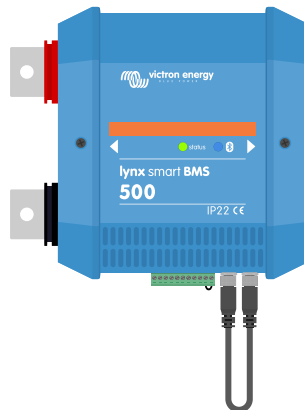
Een mogelijke oorzaak is een losse of beschadigde BMS-kabel of aansluiting. Controleer alle BMS-kabels en aansluitingen.

Houd er ook rekening mee dat zodra er een alarm voor te lage spanning van een cel is geweest, de celspanning van alle cellen moet worden verhoogd tot 3,2 V voordat de accu het te lage spanningsalarm wist.

Een manier om uit te sluiten of een fout afkomstig is van een defecte BMS of een defecte accu is door het BMS te controleren met behulp van een van de volgende BMS-testprocedures:

Enkele accu en BMS-check:

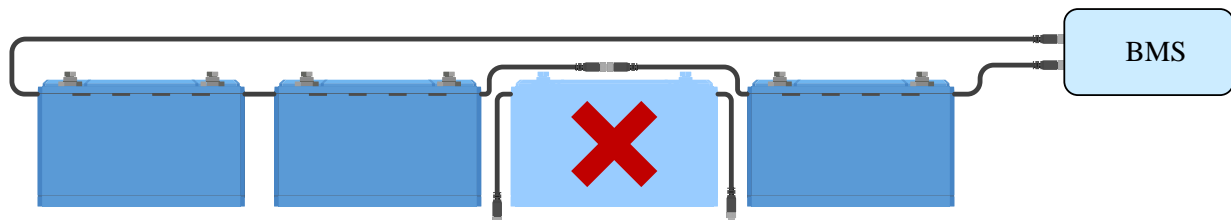
- Koppel beide BMS-kabels los van het BMS.
- Sluit een enkele BMS-verlengkabel aan op beide BMS-kabelaansluitingen. De BMS-kabel moet in een lus worden aangesloten, zoals in het onderstaande diagram. De lus laat het BMS denken dat er een accu is aangesloten zonder alarmen.
- Als het alarm nog steeds actief is nadat de lus is geplaatst, is het BMS defect.
- Als het BMS het alarm heeft gewist nadat de lus is geplaatst, is de accu defect en niet het BMS.



Test het Lynx Smart BMS door een enkele BMS-verlengkabel aan te sluiten op beide BMS-kabelaansluitingen.

Meerdere accu's en BMS check:

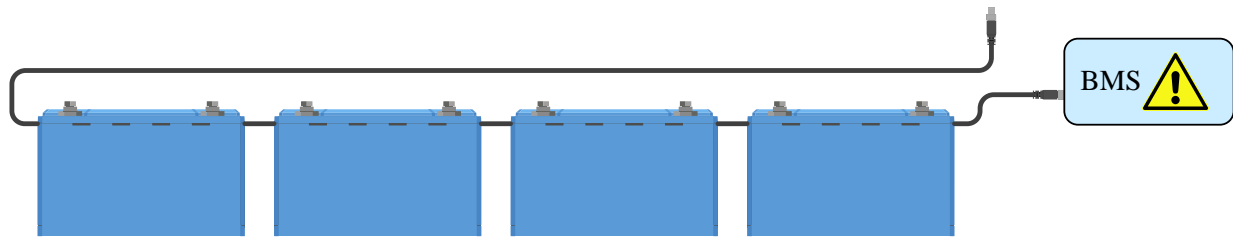
- Omzeil een van de accu's door beide BMS-kabels los te koppelen.
- Verbind de BMS-kabels van de aangrenzende accu's met elkaar (of accu en BMS), waarbij de accu effectief wordt omzeild.
- Controleer of het BMS het alarm heeft gewist.
- Als het alarm niet gewist is, herhaal dit voor de volgende accu.
- Het BMS is defect als het alarm nog steeds actief is nadat alle accu's zijn omzeild.
- Als het BMS het alarm heeft gewist toen een bepaalde accu werd omzeild, dan is die specifieke accu defect.



Een BMS-fout elimineren door een verdachte accu te omzeilen

9.4.5. Testen of het BMS functioneel is

Om te controleren of het BMS functioneel is moet een van de BMS-kabels van de accu losgekoppeld worden. Controleer of het BMS naar de alarmmodus overschakelt.



Controleer de BMS-functionaliteit door bewust een BMS-kabel los te maken.

9.4.6. Systeem in de UIT-modus

Dit wordt aangegeven doordat het status-LED-lampje niet brandt en het Bluetooth-lampje elke 3 seconden knippert.

Het Lynx Smart BMS schakelt over naar de UIT-modus zodra er een lage celspanning is waargenomen en er gedurende een periode van 5 minuten geen laadspanning gedetecteerd wordt. Dit gebeurt om zoveel mogelijk stroom te besparen. Bluetooth is nog steeds actief, maar andere niet-essentiële interfaces zijn uitgeschakeld, inclusief de stroomvoorziening naar de Lynx Distributor(s).

Controleer de celspanningen van de aangesloten accu's en laad de accu's op als deze bijna leeg zijn. Zodra het Lynx Smart BMS een laadspanning waarneemt, zal deze automatisch opnieuw geactiveerd worden. De magneetschakelaar zal sluiten zodat de accu opgeladen kan worden.

9.4.7. De ATC/ATD ontbreekt.

Fout #36 (ATC/ATD-fout) treedt op als de ontladstroom $> 1,5$ A terwijl de ATD is uitgeschakeld of als laadstroom > 1 A terwijl de ATC is uitgeschakeld.

Dit kan veroorzaakt worden door belastingen of acculaders die niet worden beheerd door de ATC/ATD.

Zorg ervoor dat alle belastingen en acculaders worden beheerd door de ATC/ATD. (indien niet beheerd door de DVCC).

9.5. Problemen met de accumonitor

9.5.1. Onvolledige stroommeting

De minpunten van alle belastingen en de laadbronnen in het systeem moeten worden aangesloten op de min-pool van de shunt (de rechterkant van het BMS in een normale positie).

Als de negatieve pool van een belasting of laadbron rechtstreeks is aangesloten op de negatieve pool van de accu of de "accu-negatieve" kant van de shunt, dan zal de stroom niet door de accumonitor vloeien. Er wordt daarom geen rekening mee gehouden en resulteert in een verkeerde laadtoestand-waarde.

9.5.2. Onjuiste laadstatus

Een onjuiste laadstatus kan door meerdere redenen veroorzaakt worden.

Onjuiste accu-instellingen

De volgende parameter(s) zullen effect hebben op de laadstatus berekeningen als deze verkeerd zijn ingesteld:

- Accucapaciteit

Controleer in de VictronConnect-app of de instelling voor de accucapaciteit van het Lynx Smart BMS correct is ingesteld.

Onjuiste laadstatus vanwege een synchronisatieprobleem:

Het synchronisatieproces is automatisch en wordt uitgevoerd als de accu volledig is opgeladen. De accumonitor bepaalt dat de accu volledig is opgeladen als aan alle 3 "opgeladen" voorwaarden is voldaan. De "opgeladen" voorwaarden zijn:

- Geladen spanning (spanning)
- Staartstroom (% van accucapaciteit)
- Laad detectie tijd (minuten)

Praktijkvoorbeeld (standaard instellingen accumonitor en een 12,8 V 200 Ah lithium-accu) voor de voorwaarden waaraan moet worden voldaan voordat synchronisatie plaatsvindt:

- De accuspanning moet hoger zijn dan 14,0 V.
- De laadstroom moet minder dan $0,04 \times$ de accucapaciteit (Ah) zijn. Voor een 200 Ah accu is dit $0,04 \times 200 = 8$ A

- Beide bovenstaande condities moeten 3 minuten stabiel zijn.

Als de accu niet volledig geladen wordt of als de automatische synchronisatie niet wordt uitgevoerd, zal de laadstatus af gaan wijken en zal uiteindelijk niet de daadwerkelijke laadstatus van de accu weergegeven worden.

De laadtoestand kan ook handmatig gesynchroniseerd en ingesteld worden via de VictronConnect-app (vereist VictronConnect v5.70 of later).

9.5.3. Laadstatus neemt niet snel genoeg toe/af, of te snel tijdens het laden/ontladen.

Dit kan gebeuren als de accumonitor denkt dat de accu groter of kleiner is dan deze in werkelijkheid is. Controleer of de accucapaciteit correct is ingesteld.

9.5.4. Problemen met synchronisatie

Als de accubewaker niet automatisch synchroniseert kan het mogelijk zijn dat de accu nooit zijn volledig opgeladen status bereikt. Laad de accu volledig op en kijk of de laadstatus uiteindelijk 100 % aangeeft.

Een andere mogelijkheid is dat de Laadspanning-instelling moet worden verlaagd en/of de Staartstroom-instelling moet worden verhoogd.

Het is ook mogelijk dat de accumonitor te vroeg een synchronisatie uitvoert. Dit kan gebeuren in systemen met zonnepanelen of systemen met fluctuerende laadstromen. Als dit het geval is, probeer dan de instellingen voor de laadspanning, de staartstroom en de laaddetectietijd iets te verlagen.

9.6. Problemen met VictronConnect

Onderbroken firmware-update

Dit is te herstellen. Probeer de firmware opnieuw bij te werken.

9.7. GX-Apparaat problemen

In dit hoofdstuk worden alleen de meest voorkomende problemen beschreven. Als dit hoofdstuk het probleem niet oplost, raadpleeg dan de handleiding van het GX-apparaat.

Onjuist CAN-bus-profiel geselecteerd.

Controleer dat VE.Can is ingesteld om het juiste CAN-bus-profiel te gebruiken. Ga op het GX-apparaat naar Instellingen/ Services/VE.Can-poort en controleer of het is ingesteld op "VE.Can & Lynx Ion BMS (250 kbit/s)".

Zorg er ook voor dat het Lynx Smart BMS is verbonden met de VE.Can-poort van het GX-apparaat en niet met de BMS-Can-poort (bijv. op een Cerbo GX).

Probleem met een RJ45-afsluiting of -kabel

VE.Can-apparaten met elkaar verbonden in "daisy chain" (doorgelust) en een [RJ45-afsluiting](#) moet gebruikt worden op het eerste en het laatste apparaat in de reeks.

Als VE.Can-apparaten met elkaar verbonden worden, moeten altijd "certificeerde" [RJ45 UTP-kabels](#) gebruikt worden. Maak deze kabels niet zelf. Veel communicatie- en andere schijnbaar niet-gerelateerde productproblemen worden veroorzaakt door defecte zelfgemaakte kabels.

10. Technische specificaties

Voeding	Lynx Smart BMS 500 A	Lynx Smart BMS 1000 A
Voedingsspanning bereik	9 - 58 VDC	
Ondersteunde systeemspanningen	12, 24 of 48 V	
Omgekeerde polariteitsbescherming	Nee	
Hoofdveiligheidsmagneetschakelaar continu stroomsterkte	500 A continu	1000 A continu
Hoofdveiligheidsmagneetschakelaar piekstroomsterkte	600 A voor 5 minuten	1200 A voor 5 minuten
Stroomverbruik in UIT-modus	0,3 mA voor alle systeemspanningen	
Stroomverbruik in de stand-bymodus	Ongeveer 0,6 W (50 mA bij 12 V)	
Stroomverbruik in actieve modus	Ongeveer 2,6 W (200 mA bij 13 V) afhankelijk van de status van de relais	Ong. 4,2 W (350 mA bij 12 V) afhankelijk van de status van de relais
Minimale belastingsweerstand voor voorladen	10 Ω en hoger voor 12 V-systemen 20 Ω en hoger voor 24 V-systemen	
AUX-uitgang maximale stroomsterkte	1,1 A continu, beschermd door een resetbare zekering	
Maximale stroomsterkte ATC-poort	0,5 A bij 60 VDC, beschermd door een resetbare zekering	
Maximale stroomsterkte ATD-poort	0,5 A bij 60 VDC, beschermd door een resetbare zekering	
Maximale stroomsterkte programmeerbaar relais (SPDT)	2 A bij 60 VDC	

Aansluitingen	Lynx Smart BMS 500 A	Lynx Smart BMS 1000 A
Verdeelrail	M8 (aanhaalmoment: 14 Nm)	M10 (Aanhaalmoment: 33 Nm) (14 Nm voor eenheden met een serienummer vóór HQ2340XXXX)
VE.Can	RJ45 en RJ45-busafsluiter	
I/O	Verwijderbare multi-connector met schroefaansluitklemmen	
Accu-BMS-kabels	Mannelijke en vrouwelijke ronde 3-polige connector met M8 schroefring Er kunnen maximaal 26 accu's op het BMS worden aangesloten door ze in serie met elkaar te verbinden.	
Lynx Distributor (tot 4 modules)	RJ10 (kabel meegeleverd met elke Lynx Distributor)	

Fysiek	Lynx Smart BMS 500 A	Lynx Smart BMS 1000 A
Materiaal behuizing	ABS	
Afmetingen behuizing (h x b x d)	190 x 180 x 80 mm	230 x 180 x 100 mm
Gewicht eenheid	1,9 kg	2,7 kg
Materiaal verdeelrail	Vertind koper	
Afmetingen verdeelrail(h x b)	8 x 30 mm	

Omgeving	Lynx Smart BMS 500 A	Lynx Smart BMS 1000 A
Bedrijfstemperatuurbereik	-40 °C tot +60 °C	
Opslagtemperatuur bereik	-40 °C tot +60 °C	
Vochtigheid	Max. 95 % (niet-condenserend)	
Beschermingsklasse	IP22	

Normen	Lynx Smart BMS 500 A	Lynx Smart BMS 1000 A
Veiligheid	EN-IEC 63000:2018	
EMC	EN-IEC 61000-6-3:2007/A1:2011/AC:2012	
QMS	NEN-EN-ISO 9001:2015	

11. Bijlage

11.1. LED-indicaties, waarschuwingen, alarm- en foutcodes

LED's

Het Lynx Smart BMS is uitgerust met twee LED's, de "Bluetooth"-LED en de "Status"-LED. Deze LED's geven de bedrijfsmodus en de foutmodus aan wanneer er een fout waargenomen wordt.

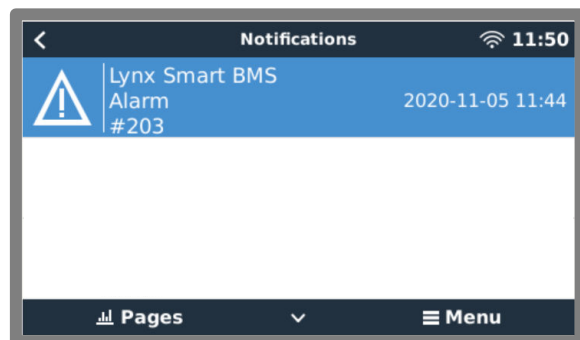
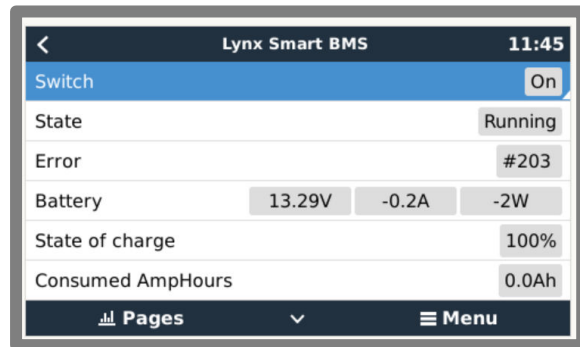
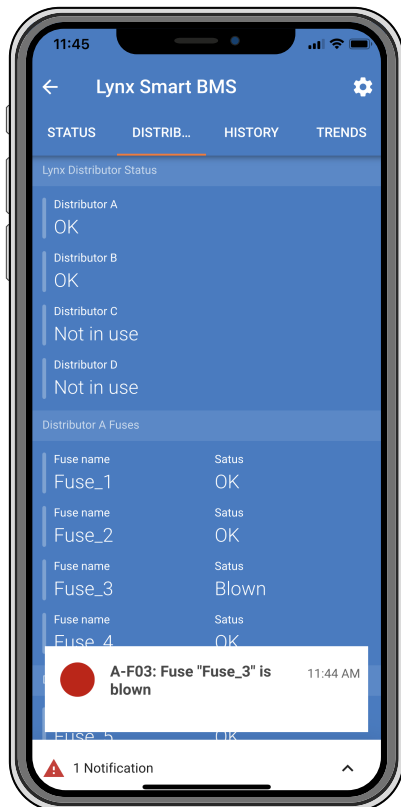
Bluetooth-LED	Omschrijving
Uit	Geen systeemvoeding, of Bluetooth uitgeschakeld in de VictronConnect-app. Bluetooth kan in zowel VictronConnect als een GX-apparaat uitgeschakeld worden, maar alleen ingeschakeld worden vanaf een GX-apparaat.
Blauw aan	Een Bluetooth apparaat is verbonden met het Lynx Smart BMS
Blauw knipperend	Bluetooth is actief, maar er is geen apparaat verbonden
Blauw knipperend op intervallen van 3 seconden	Het Lynx Smart BMS staat in de UIT-modus, maar is nog steeds bereikbaar via Bluetooth

Status-LED	Omschrijving
Uit	Het Lynx Smart BMS staat in de UIT-modus
Oranje aan	Initialiseren of afsluiten
Oranje knipperend	Vertraagde uitschakeling door afkoeling van het voorlaadcircuit
Groen aan	In werking, de magneetschakelaar is gesloten
Groen knipperend	Voorladen
Groen knipperend op intervallen van 3 seconden	Het Lynx Smart BMS staat in de stand-bymodus
Wisselend groen en rood	Systeem in bootloader-modus (firmware bijwerken)
Rood knippert 1 keer elke 4 seconden	Waarschuwing, zie VictronConnect voor meer informatie
Rood knippert 2 keer elke 4 seconden	Accucommunicatie fout, controleer accu-BMS-kabels
Rood knippert 3 keer elke 4 seconden	Hoge/lage celspanning of hoge/lage temperatuur waargenomen.
Rood knippert 4 keer elke 4 seconden	Hoge BMS-temperatuur waargenomen.
Rood knippert 5 keer elke 4 seconden	Voorlaad time-out
Rood knippert 6 keer elke 4 seconden	Voorlaad hoge stroom
Rood knippert 7 keer elke 4 seconden	Waarschijnlijk verkeerd systeemspanningen
Rood knippert 8 keer elke 4 seconden	Magneetschakelaar stroom te hoog
Rood knippert 9 keer elke 4 seconden	Initialisatiefout
Rood knippert 10 keer elke 4 seconden	VeiligheidsMagneetschakelaar fout
Rood knippert 12 keer elke 4 seconden	Interne voedingsfout
Rood knippert 14 keer elke 4 seconden	Accuspanning niet toegestaan

Waarschuwing-, alarm- en foutcodes

Waarschuwing-, alarm- en foutcodes worden ook gerapporteerd via de VictronConnect-app of een aangesloten GX-apparaat en VRM.

Een waarschuwing geeft aan dat er een probleem is. Als het niet wordt verholpen, zal het systeem uitgeschakeld worden. Een alarm geeft de reden voor het uitschakelen van het systeem aan.



Lynx Smart BMS-alarmen op de VictronConnect-app en het GX-apparaat

Dit is een lijst met de alarm- en foutcodes. Raadpleeg het [hoofdstuk Problemen oplossen en ondersteuning](#) voor een uitleg van deze alarmen en wat er gedaan moet worden in geval van een van deze fouten of alarmen.

Waarschuwingscodes

Waarschuwingscode VictronConnect	Waarschuwingscode GX-apparaat	Omschrijving	Instructies / opmerkingen
W-B01	Lage celspanning	Lage celspanning	Laad de accu op of verminder de belasting om een dreigende systeemuitschakeling te voorkomen.
W-B02	#105 of #106	Hoge stroom	Verminder de stroom om een dreigende systeemuitschakeling te voorkomen. Doe dit door de belasting te verminderen of door belastingen uit te schakelen.
W-B03	#101	Hoge BMS-temperatuur	Controleer de omgevingstemperatuur en controleer of de ventilatoren van het BMS functioneren. Als de ventilatoren draaien, verlaag dan de omgevingstemperatuur. Als de ventilatoren niet draaien, neem dan contact op met de Victron-leverancier
W-B04	#112	Waarschuwing defecte magneetschakelaar	Verminder de stroom om een dreigende systeemuitschakeling te voorkomen. Doe dit door de belasting te verminderen of door belastingen uit te schakelen. Neem contact op met de Victron leverancier.
W-B06	-	Belasting zal losgekoppeld worden	De belastingen worden binnen 30 seconden uitgeschakeld als de storing niet is verholpen. Bijvoorbeeld lage accuspanning. Deze waarschuwing is altijd in combinatie met de reden waarom de belasting wordt losgekoppeld. De belastingen worden uitgeschakeld via het ATD-contact en/of via het GX-apparaat.

Waarschuwingscode VictronConnect	Waarschuwingscode GX-apparaat	Omschrijving	Instructies / opmerkingen
W-B07	-	Lage laadtoestand	Laad de accu op of verminder de belasting om een dreigende systeemuitschakeling te voorkomen.
W-D01	#221	Communicatie met Distributor A is uitgevallen	Controleer de kabel tussen het BMS en de Distributor.
W-D02	#222	Communicatie met Distributor B is uitgevallen	Controleer de kabel tussen het BMS en de Distributor.
W-D03	#223	Communicatie met Distributor C is uitgevallen	Controleer de kabel tussen het BMS en de Distributor.
W-D04	#224	Communicatie met Distributor D is uitgevallen	Controleer de kabel tussen het BMS en de Distributor.

Alarmcodes

Alarmcode VictronConnect	Alarmcode GX-apparaat	Omschrijving	Instructies / opmerkingen
A-B01	#103	Lage celspanning	Accu opladen. Het systeem zal de belastingen weer inschakelen als de accu voldoende is opgeladen.
A-B02	#105 of #106	Hoge stroom	Verlaag de laadstroom of schakel sommige belastingen uit. Het systeem zal proberen om de acculaders of belastingen binnen 5 minuten opnieuw in te schakelen.
A-B06	-	Belasting losgekoppeld	De belastingen zijn uitgeschakeld via het ATD-contact en/of het GX-apparaat. Los dit alarm op door de accu op te laden. Als dit niet wordt opgelost, zal uiteindelijk de magneetschakelaar openen en het DC-systeem worden losgekoppeld.
A-B07	-	Lage laadtoestand	Accu opladen. Het systeem zal de belastingen weer inschakelen als de accu voldoende is opgeladen.

Foutcodes

Foutcode VictronConnect	Foutcode GX-apparaat	Omschrijving	Instructies / opmerkingen
E-B09	#09	Accuspanning niet toegestaan	De accuspanning is te hoog of te laag. Controleer de accuspanning en controleer de accu-instellingen in de VictronConnect-app. Deze fout treedt op als de accuspanning buiten alle bereiken voor systeemspanning ligt ($9\text{ V} > V_{\text{bat}} > 60\text{ V}$)
E-B11	#11	Hardwarefout	Neem contact op met de Victron leverancier.
E-B25	#25	Voorlaadfout	De belastingsweerstand is te laag om de belastingen voor te laden. Koppel enkele DC-belastingen los of verminder deze.
E-B26	#26	Magneetschakelaar fout	Neem contact op met de Victron leverancier.
E-B34	#34	Verkeerde systeemspanning	Controleer in de VictronConnect-app de instellingen met betrekking tot de accuspanning.
E-B35	#35	Voorlaad time-out	Het laadvermogen is te hoog voor voorladen. Koppel enkele DC-belastingen los.
E-B36	#36	ATC/ATD-storing	Controleer de ATC/ATD-bedrading en zorg ervoor dat alle belastingen en acculaders worden beheerd door de ATC of ATD.

Foutcode VictronConnect	Foutcode GX-apparaat	Omschrijving	Instructies / opmerkingen
E-B119	#119	Instellingengegevens zijn verloren.	Instellingengegevens zijn beschadigd. Ga naar de instellingenpagina en stel de standaardwaarden opnieuw in.

Alarmcodes Lynx Distributor gerelateerd

Code VictronConnect	Code GX-apparaat	Omschrijving	Instructies / opmerkingen
A-F01	#201	Zekering "Fuse_1" is doorgebrand	Zekering is doorgebrand. Vervang zekering.
A-F02	#202	Zekering "Fuse_2" is doorgebrand	
A-F03	#203	Zekering "Fuse_3" is doorgebrand	
A-F04	#204	Zekering "Fuse_4" is doorgebrand	
A-F05	#205	Zekering "Fuse_5" is doorgebrand	
A-F06	#206	Zekering "Fuse_6" is doorgebrand	
A-F07	#207	Zekering "Fuse_7" is doorgebrand	
A-F08	#208	Zekering "Fuse_8" is doorgebrand	
A-F09	#209	Zekering "Fuse_9" is doorgebrand	
A-F10	#210	Zekering "Fuse_10" is doorgebrand	
A-F11	#211	Zekering "Fuse_11" is doorgebrand	
A-F12	#212	Zekering "Fuse_12" is doorgebrand	
A-F13	#213	Zekering "Fuse_13" is doorgebrand	
A-F14	#214	Zekering "Fuse_14" is doorgebrand	
A-F15	#215	Zekering "Fuse_15" is doorgebrand	
A-F16	#216	Zekering "Fuse_16" is doorgebrand	

11.2. Ondersteunde NMEA 2000 PGN's

Omschrijving	PGN
Productinformatie	126996
Gedetailleerde DC-status	127506
DC-/accustatus	127508
Bankstatus wijzigen	127501
<ul style="list-style-type: none"> • Status 1: Magneetschakelaar • Status 2: Alarm • Status 3: Accuspanning laag • Status 4: Accuspanning hoog • Status 5: Status programmeerbaar relais 	

Klasse en functie:

- N2K-apparaatklasse: Elektrische opwekking
- Functie N2K-apparaat: Accu

Raadpleeg voor meer informatie de [Integratiegids NMEA 2000 & MFD](#).

11.3. Lijst met instellingen accumonitor

Omschrijving	standaardwaarde	instelbaar	vast	automatisch
Accucapaciteit	200 Ah	Ja	Nee	Nee
Geladen spanning	14,0 V/28,0 V/56,0 V*	Ja	Nee	Nee
Staartstroom	4 %	Ja	Nee	Nee
Nulstroomkalibratie	---	Nee	Nee	Ja (bij het opstarten)
Peukert-exponent	1.05	Nee	Ja	Nee
Laad efficiëntiefactor	99 %	Nee	Ja	Nee
Stroomdrempel	0,05 A	Nee	Ja	Nee
Waarschuwniveau Lage laadtoestand	15 %	Ja	Nee	Nee
Ontladingslimiet	10 %	Ja	Nee	Nee
Delta T	1	Nee	Ja	Nee
Einde laadtoestand-cyclus	90 %	Nee	Ja	Nee
Laadtoestand-cyclus	65 %	Nee	Ja	Nee
Laadtoestand volledige ontlading	5 %	Nee	Ja	Nee

* voor een systeem met 12 V/24 V/48 V

11.4. Multiconnector aansluitingen en overzicht

Pen	Naam	Type	Functie
1	AUX spanning-uitgang +	Systeemspanning positief	De positieve aansluiting om hulpapparatuur, zoals een GX-apparaat, van stroom te voorzien.
2	AUX spanning-uitgang -	Systeemspanning negatief	De negatieve (aarde) aansluiting om hulpapparatuur, zoals een GX-apparaat, van stroom te voorzien.
3	Toestaan te laden	Potentiaalvrij contact	Schakel de acculaders in of uit via een bedraad signaal. Pin 3 kan worden gebruikt als signaalingang voor pin 4 en bedraad, bijv. van AUX + of AUX -. Zie systeemvoorbeelden voor de juiste bedrading. Als opladen is toegestaan, dan zijn de contacten gesloten en als opladen niet is toegestaan, dan zijn de contacten open.
4			
5	Toestaan te ontladen	Potentiaalvrij contact	Schakel de belastingen in of uit via een bedraad signaal. Pin 5 kan worden gebruikt als signaalingang voor pin 6 en bedraad, bijv. van AUX + of AUX -. Zie systeemvoorbeelden voor de juiste bedrading. Als ontladen is toegestaan, dan zijn de contacten gesloten en als opladen niet is toegestaan, dan zijn de contacten open.
6			
7	Programmeerbaar relais NC	Potentiaalvrij contact	Het programmeerbare relais wordt gebruikt om een dynamo aan te sturen of als alarmrelais. Raadpleeg voor details hoofdstuk Aansluiten van programmeerbaar relais [11]
8	Programmeerbare relais COM	Potentiaalvrij contact	
9	Programmeerbare relais NO	Potentiaalvrij contact	
10	Remote aan / uit H	Pull-up-weerstand	Om het Lynx Smart BMS remote aan of uit te zetten. Voor de volledige functionaliteit raadpleeg hoofdstuk Aansluiten van een remote aan/uit-schakelaar [11] .
11	Remote aan / uit L	Pull-down-weerstand	

Pen	Naam	Type	Functie
12	TEMP +	Sensor	Positieve Ingang voor buitentemperatuusensor (uitsluitend 1000 A, niet ondersteund, toekomstig gebruik)
13	TEMP -	Sensor	Negatieve Ingang voor buitentemperatuusensor (uitsluitend 1000 A, niet ondersteund, toekomstig gebruik)

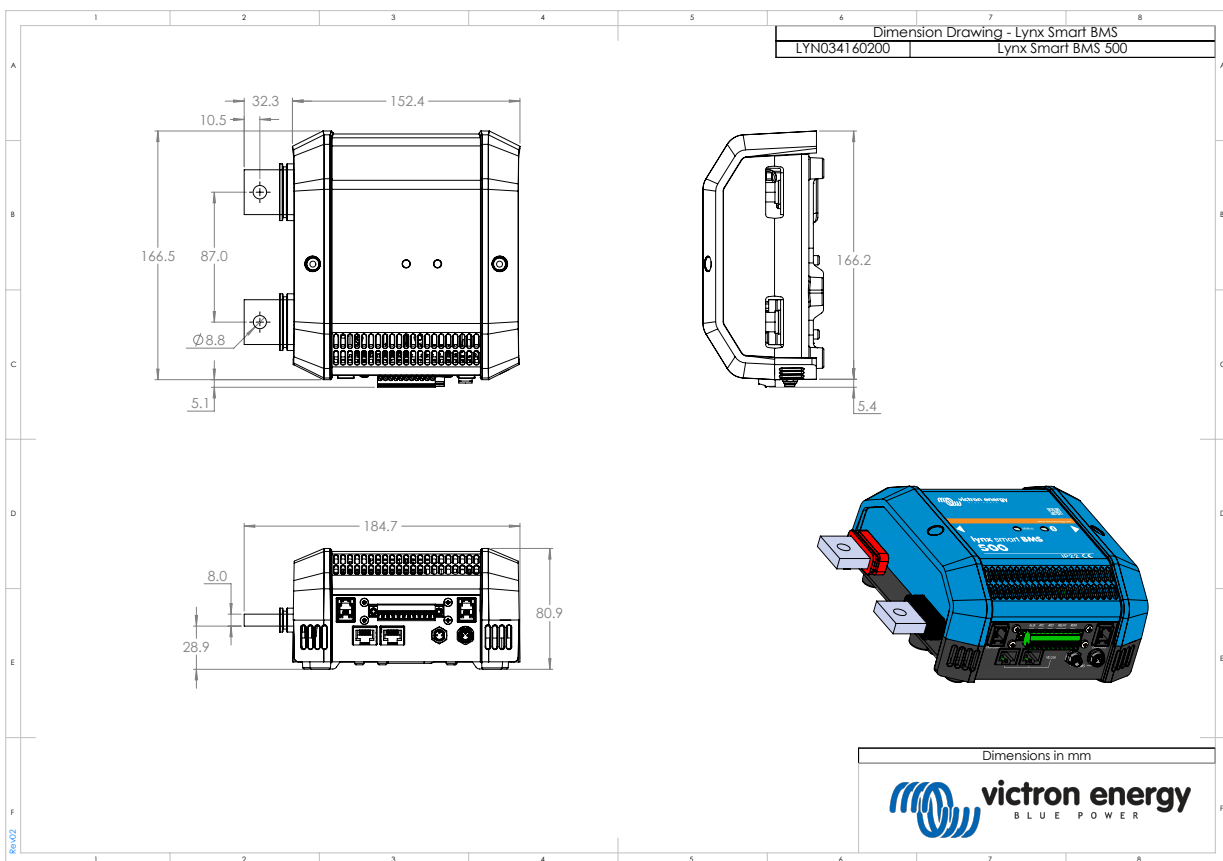
11.5. Lynx Smart BMS-gerelateerde menustructuur van het GX-apparaat

Dit is een overzicht van het Lynx Smart BMS-gerelateerde menustructuur van het GX-apparaat. Om alle hier getoonde menu-items te zien, is Venus OS v2.90 of hoger vereist.

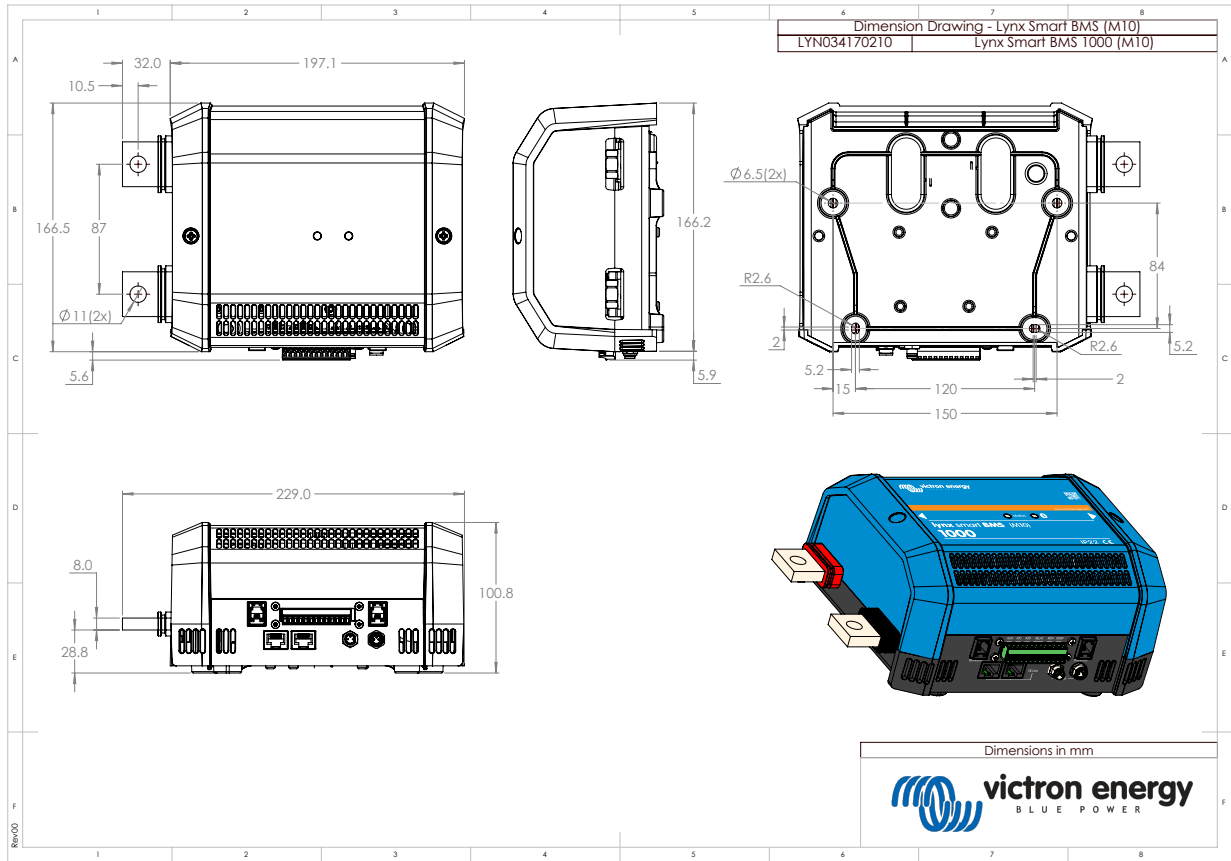
Menu-item	Standaardwaarde / apparaat	Beschrijving en/of mogelijke waarden
Lynx Smart BMS		Toont laadtoestand,, spanning en stroom in de apparatenlijst
Schakelaar	Aan	Soft-schakelaar om handmatig het Lynx Smart BMS naar de stand-by- of Aan-modus over te schakelen.
Status	In werking	Mogelijke statussen: Initialiseren, voorladen, in werking, uitschakelen, stand-by
Fout	#0 - Geen fout	Foutstatus
Accu	Spanning, stroom, vermogen	Toont de actuele gegevens van de accumonitor
Laadstatus	%	Laadtoestand in procenten
Verbruikte ampère-uur	Ah	Geeft de verbruikte Ah weer sinds de accu voor het laatst volledig is opgeladen
Resterende tijd	Dagen / uren	Geeft de geschatte tijd weer, gebaseerd op de actuele belasting en de ontladingslimiet
Alarmmeldingen		
Hoge interne temperatuur	Ok	
Lage celspanning	Ok	
Lage laadtoestand	Ok	
Historie		
Diepste ontlading	Ah	De diepste ontlading sinds de laatste reset van de geschiedenis
Totale laadcycli	0	Aantal laadcycli sinds de laatste reset van de geschiedenis
Aantal volledige ontladingen	0	Er wordt rekening gehouden met een volledige ontlading nadat de laadtoestand onder de 5% is gedaald
Cumulatieve Ah verbruik	Ah	Cumulatieve Ah getrokken sinds de laatste reset van de geschiedenis
Minimale spanning	V	Minimale spanning sinds de laatste reset van de geschiedenis
Maximale spanning	V	Maximale spanning sinds de laatste reset van de geschiedenis
Aantal synchronisaties	0	Cumulatief aantal synchronisaties accumonitor
Ontladen energie	kWh	Cumulatieve hoeveelheid ontladen energie sinds de laatste reset van de geschiedenis
Geladen energie	kWh	Cumulatieve hoeveelheid geladen energie sinds de laatste reset van de geschiedenis
Wis historie	Druk om te wissen	Wist alle geschiedenisgegevens
Diagnostiek		
Diagnostiek		Toont laatste (bekende) fouten
Zekeringen		
Distributor A	Ok	Mogelijke statussen: Ok, zekering doorgebrand
Zekeringen 1..4	Ok	Mogelijke statussen: Ok, niet gebruikt, doorgebrand

Menu-item	Standaardwaarde / apparaat	Beschrijving en/of mogelijke waarden
Distributor B	Ok	Mogelijke statussen: Ok, zekering doorgebrand
Zekeringen 1..4	Ok	Mogelijke statussen: Ok, niet gebruikt, doorgebrand
IO		
Systeemschakelaar	Ingeschakeld	Status van de systeemschakelaar
Toestaan te laden	Ja	Status van het ATC-sigitaal
Toestaan te ontladen	Ja	Status van het ATD-sigitaal
Apparaat		
Apparaatgerelateerde parameters en aangepaste naaminstelling		
Parameters		
Laadspanningslimiet (CVL)	V	Toont het spanningsdoel dat naar DVCC-compatibele acculaders wordt gestuurd (voor een 12 V-accu: 13,50 V of 14,20 V)
Laadstroomlimieten (CCL)	A	Maximaal toegestane laadstroomlimiet verzonden naar DVCC-compatibele acculaders
Ontlaadstroomlimiet (DCL)	A	Maximaal toegestane ontlaadstroomlimiet

11.6. Afmetingen behuizing



Afmetingen behuizing Lynx Smart BMS 500 M8 model



Afmetingen behuizing Lynx Smart BMS 1000 M10 model