

DC Modular



EN High current busbars & insulated studs

NL Busbars voor hoge stromen & geïsoleerde klemmen

DE Sammelschienen für hohe Strom & isolierte Verbindungsklemmen

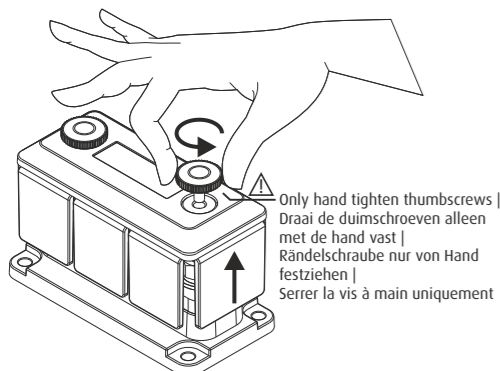
FR Barres omnibus & bornes de connection isolées



Specifications | Specificaties | Spezifikationen | Caractéristiques

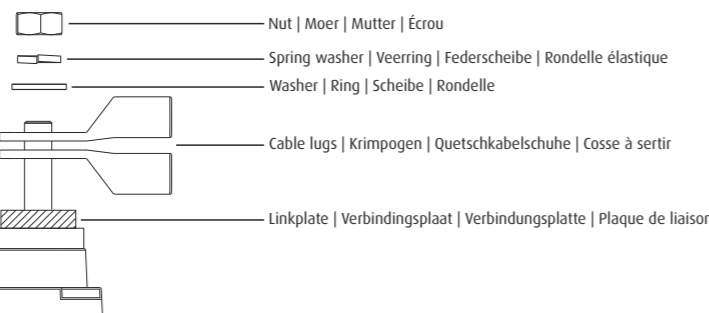
Model Modell Modèle	Art.no. Art.nr. Art.Nr. Art.no.	Grid size Rastermaat Gittergröße Taille de la grille	Dimensions (W x L x H) Afmetingen (B x L x H) Größe (B x L x H) Dimensions (Lar. x Log. x H)	Maximum Current Maximum Stroom Maximalstrom Courant maximum	Max. Voltage ¹⁾ Max. Spannung ¹⁾ Max. Spannung ¹⁾ Max. Tension ¹⁾	Connection studs Verbindingsbouten Verbindungsbolzen Boulon de connexion	Size A / Size B Maat A / Maat B Größe A / Größe B Taille A / Taille B
DCM 1xM8 Single Stud	5071160	1 x 1	50.0 x 50.0 x 64.5mm	N/A	60V	M8	38.0 / 38.0mm
DCM 1xM10 Single Stud	5071180	1 x 1	50.0 x 50.0 x 64.5mm	N/A	60V	M10	38.0 / 38.0mm
DCM 2xM8 Dual Stud	5072160	1 x 1.5	50.0 x 75.0 x 64.5mm	N/A	60V	M8	38.0 / 63.0mm
DCM 2xM10 Dual Stud	5072180	1 x 1.5	50.0 x 75.0 x 64.5mm	N/A	60V	M10	38.0 / 63.0mm
DCM 3xM8 Busbar	5073160	1 x 2	50.0 x 100.0 x 64.5mm	600A	60V	M8	38.0 / 88.0mm
DCM 3xM10 Busbar	5073180	1 x 2	50.0 x 100.0 x 64.5mm	600A	60V	M10	38.0 / 88.0mm
DCM 5xM8 Busbar	5075160	1 x 3	50.0 x 150.0 x 64.5mm	600A	60V	M8	38.0 / 138.0mm
DCM 5xM10 Busbar	5075180	1 x 3	50.0 x 150.0 x 64.5mm	600A	60V	M10	38.0 / 138.0mm

¹⁾ Higher voltages may require additional safety measures | Hogere spanningen zouden extra veiligheidsvoorzieningen kunnen vereisen | Höhere Spannungen können zusätzliche Sicherheitsmaßnahmen erfordern | Des tensions supérieures peuvent nécessiter des mesures de sécurité supplémentaires

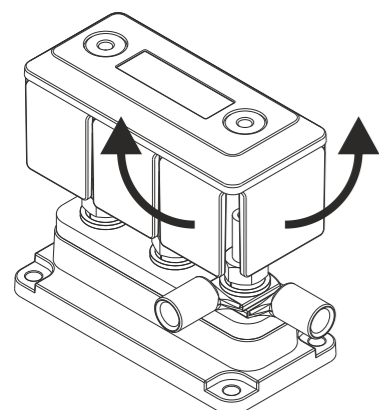


Only hand tighten thumbscrews |
Draai de duimschroeven alleen
met de hand vast |
Rändelschraube nur von Hand
festziehen |
Serrer la vis à main uniquement

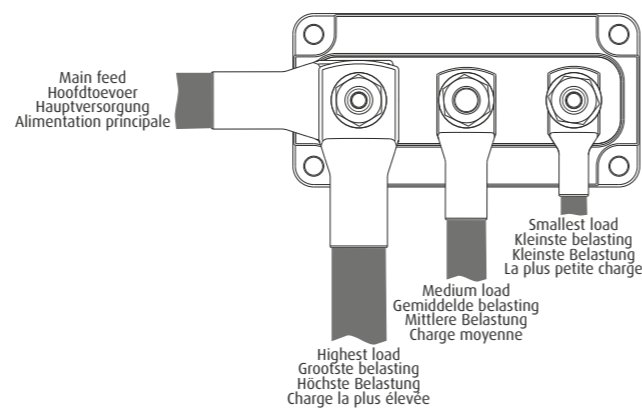
Removing the top cover | Verwijderen van de afdekkap | Entfernen der oberen Abdeckung |
Démontage du couvercle supérieur



Assembly sequence of nut, washers and cable lugs (see also precaution 4) | Assemblage volgorde voor moer, ringen en krimpogen (zie ook voorzorgsmaatregel 4) | Montagerihenfolge für Mutter, scheiben und Quetschkabelschuhe (siehe auch Vorsichtsmaßnahme 4) | Séquence de montage de l'écrou, des rondelles et des cosses de câble (voir également la précaution 4)



Break out cover sides by hand at required cable access locations | Zijkanten van de afdekkap kunnen met de hand worden verwijderd op de kabeltoevoer locaties | Die Abdeckungsseiten an den erforderlichen Kabelzugrifforten von Hand heraus brechen | Détachez à la main les côtés du couvercle aux points d'accès de câbles nécessaires



Best wiring practices (see also precaution 6) | Beste bedradingsvolgorde (zie ook voorzorgsmaatregel 6) | Beste Verdrahtungsmethoden (siehe auch Vorzichtsmaßnahme 6) | Bonnes pratiques de câblage (voir également précaution 6)

EN Installation details

⚠ Precautions

- Please install this product in a dry, indoor location.
- To avoid fire hazards, use correctly sized cables which are suitable to carry the expected load currents in your application. Please check our website for more information.
- To avoid fire hazards or damaging the fuseholder, please make sure that all nuts are securely tightened. Please apply our recommended torque ratings of 13Nm for M8 nuts and 22Nm for M10 nuts.
- To avoid fire hazards or damaging the busbar, please make sure that spring- and flat washers are always placed directly below the nut. Never place washers between: busbar and cable lug, multiple cable lugs on the same stud, busbar and linkplate or cable lug and linkplate.
- Please make sure that all connection cables are properly strain relieved, to avoid excessive mechanical stress on the busbar.
- To avoid excessive dissipation when working with busbars and distribution of high currents, the best approach is to use a top-down wiring procedure. This means that the cables of the largest loads, should be positioned as close as possible (preferably on the same stud) to the main feed cable. The smaller loads are allowed to be connected to the more distant studs on the busbar.

DC Modular features

- Tin plated high purity copper busses provide maximum conductivity.
- Stainless steel studs, washers and nuts for optimal corrosion resistance.
- Unique grid optimized footprints allows space saving arrangements of multiple DC Modular products.
- Special fiber reinforced plastic base offers excellent high temperature properties, good chemical resistance and high strength.
- Common interconnection heights for easy combining of multiple products using optional link plates (TBS art.no. 5079062 & 5079072).
- Robust transparent covers with breakouts to allow wire access from any direction.
- Smart terminal design allows dual mirrored cable lug connections.
- Easy in-system connection access due top locked covers.

DE Installationseinzelheiten

⚠ Vorsichtsmaßnahmen

- Dieses Produkt bitte in einem trockenen Ort installieren.
- Zur Vermeidung von Feuergefahr und Beschädigung der Sammelschiene, bitte Kabel korrekter Größe verwenden, von denen erwartet werden kann, dass sie die erwarteten Lastströme bei ihrer Verwendung aushalten können. Bitte überprüfen Sie unsere Website für weitere Informationen.
- Bitte stellen Sie sicher, dass alle Muttern fest angezogen sind, um Feuergefahr und Beschädigung der Sammelschiene zu vermeiden. Bitte verwenden Sie die von uns empfohlenen Drehmomente von 13 Nm für M8-Muttern und 22 Nm für M10-Muttern.
- Bitte stellen Sie sicher, dass Federscheiben und flache Scheiben immer direkt unter der Mutter sitzen, um Feuergefahr und Beschädigung der Sammelschiene zu vermeiden. Platzieren Sie Scheiben niemals zwischen Sammelschiene und Quetschkabelschuh, mehrfache Quetschkabelschuhe an demselben Kontaktbolzen, Sammelschiene und Verbindungsplatte und Quetschkabelschuhe und Verbindungsplatte.
- Bitte stellen Sie sicher, dass alle Anschlusskabel angemessen frei von mechanischer Spannung sind, um übermäßige mechanische Beanspruchung der Sammelschiene zu vermeiden.
- Zur Vermeidung übermäßiger Verlustleistung bei der Arbeit mit Sammelschienen und der Verteilung von hohen Strömen besteht das beste Verfahren darin Verdrahtung „von oben nach unten“ zu verwenden. Dies bedeutet, dass Kabel mit den größten Lasten so nahe wie möglich am Hauptversorgungskabel (möglichst am selben Kontaktbolzen) positioniert werden sollten. Die kleineren Lasten dürfen an weiter entfernte Kontaktbolzen der Sammelschiene angeschlossen werden.

DC Modular Eigenschaften

- Verzinnete Sammelschienen aus hochreinem Kupfer bieten maximale Leitfähigkeit.
- Kontaktbolzen, Scheiben und Muttern aus rostfreiem Stahl für optimale Korrosionsbeständigkeit.
- Ein einzigartiges Raster optimierten Fußabdruck, ermöglicht platzsparende Anordnung mehrfacher DC-Modular-Produkte.
- Eine faserverstärkte Spezialkunststoffbasis bietet ausgezeichnete Hochtemperatureigenschaften, gute Chemikalienbeständigkeit und hohe Festigkeit.
- Gemeinsame Zwischenverbindungshöhen für einfache Kombination mehrfacher Produkte unter Verwendung optionaler Verbindungsplatten (TBS Art. Nr. 5079062 & 5079072).
- Robuste transparente Abdeckungen mit Ausbrechöffnungen für Drahtzugang aus jeder Richtung.
- Intelligenter Klemmenentwurf erlaubt doppelt gespiegelte Quetschkabelschuh-Anschlüsse.
- Einfacher Zugriff auf Systemanschlüsse durch von der Oberseite her verriegelte Abdeckungen.

NL Installatiedetails

⚠ Voorzorgsmaatregelen

- Installeer dit product alleen in een droge omgeving.
- Gebruik om brandgevaar te voorkomen alleen correct gedimensioneerde kabels, welke geschikt zijn voor de te verwachten stromen in uw installatie. Bezoek onze website voor meer informatie.
- Om schade aan de busbar of brandgevaar te voorkomen, dient u er voor te zorgen dat alle moeren voldoende worden aangedraaid. Raadpleeg hiervoor alstublieft onze aanbevelen aandraaimomenten van 13Nm voor M8 moeren en 22Nm voor M10 moeren.
- Om schade aan de busbar of brandgevaar te voorkomen, dienen de veerring en de vlakke ring zich altijd direct onder de moer te bevinden. Plaats ringen nooit tussen: busbar en krimpog, meerdere krimpogen op dezelfde bout, busbar en verbindingsplaat of krimpog en verbindingsplaat.
- Zorg voor voldoende trekontlasting op alle kabels. Dit om een te hoge mechanische belasting op de busbar te voorkomen.
- Om te grote elektrische verliezen te voorkomen bij het toepassen van busbars voor hoge stromen, moet voor de bedrading een zogenaamde „top-down“ methode gevolgd worden. Dit houdt in dat de kabels voor de grootste belastingen zo dicht mogelijk (bij voorkeur op dezelfde bout) bij de hoofdtoevoer kabel gepositioneerd moeten worden. De kabels voor de kleinere belastingen kunnen dan op de verder hiervan gelegen bouten gemonteerd worden.

DC Modular eigenschappen

- Basisplaten van vertind koper met hoge zuiverheid zorgen voor een optimale elektrische geleiding.
- Optimale corrosiebestendigheid door gebruik van RVS bouten, ringen en moeren.
- Unieke raster gebaseerde basisafmetingen staan zeer compacte formaties van meerdere DC Modular producten toe.
- Speciale vezel versterkte kunststof basis biedt uitstekende hoge temperatuur eigenschappen, goede bestendigheid tegen chemische stoffen en een zeer hoge sterkte.
- Door gemeenschappelijke verbindingshoogten kunnen meerdere DC Modular producten gemakkelijk worden doorverbonden met behulp van optionele verbindingsplaten (TBS artikel nummers 5079062 en 5079072).
- Robuuste transparante afdekkappen met uitbrekbare zijanten staan kabelverbindingen vanuit meerdere richtingen toe.
- Door een slim aansluitklem ontwerp kunnen twee krimpogen ook gespiegeld worden gemonteerd.
- Aansluitingen kunnen achteraf makkelijk worden bereikt doordat de afdekkappen aan de bovenzijde vergrendeld worden.

FR Détails de l'installation

⚠ Précautions

- Installez ce produit à l'intérieur et au sec.
- Pour éviter un risque d'incendie, utilisez des câbles de dimensions correctes qui sont adéquats pour transporter les courants de charge prévus dans votre application. Visitez notre site web pour en savoir plus.
- Pour éviter un risque d'incendie ou des dommages à la barre omnibus, vérifiez que tous les écrous sont correctement vissés. Appliquez nos valeurs de couple recommandées de 13 Nm pour des écrous M8 et de 22 Nm pour des écrous M10.
- Pour éviter un risque d'incendie ou des dommages à la barre omnibus, assurez-vous que les rondelles élastiques et plates sont toujours placées juste sous l'écrou. Ne placez jamais de rondelles entre: une barre omnibus et une cosse à sertir, plusieurs cosses de câbles sur la même borne de connexion, une barre omnibus et une plaque de liaison ou une cosse à sertir et une plaque de liaison.
- Vérifiez que la tension de tous les câbles de connexion est correctement libérée, afin d'éviter des contraintes mécaniques excessives sur la barre omnibus.
- Afin d'éviter une dissipation excessive en travaillant avec des barres omnibus et une distribution de courants élevés, la meilleure approche consiste à suivre une procédure de câblage «descendante». Cela signifie que les câbles de plus grandes charges doivent être positionnés le plus près possible (de préférence sur le même plot) du câble d'alimentation principal. Les charges plus petites peuvent être connectées aux plots les plus distants sur la barre omnibus.

Caractéristiques de DC Modular

- Bus en cuivre de grande pureté étamés fournissant une conductivité maximale.
- Plots, rondelles et écrous en acier inoxydable pour une résistance optimale à la corrosion.
- Empreintes de grille unique optimisé permet des arrangements de plusieurs produits DC Modular peu encombrant.
- Base en plastique renforcé avec des fibres spéciales conférant d'excellentes propriétés à température élevée, une bonne résistance aux produits chimiques et une grande résistance.
- Hauteurs d'interconnexion communes facilitant la combinaison de plusieurs produits grâce à des plaques de liaison en option (TBS Art. Nr. 5079062 & 5079072).
- Couvercles transparents robustes avec points de dérivation pour permettre un accès aux câbles depuis n'importe quelle direction.
- Conception de bornes intelligentes permettant des connexions de cosses à câbles en miroir double.
- Accès facile aux connexions dans le système grâce à des couvercles qui se ferment en haut.

DC Modular

ES Barras colectoras & tornillos aislado

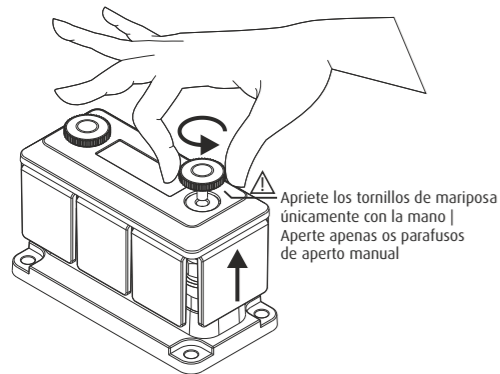
PT Barramentos eletricos & roscado terminals pesados



Especificaciones | Especificações

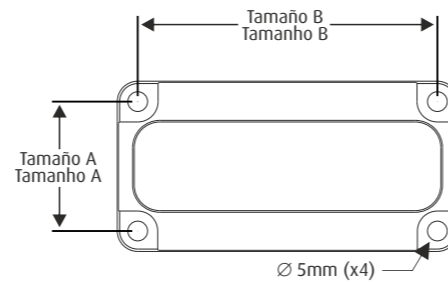
Modelo Modelo	Art.nro. Art.nro.	Cuadrícula Cuadrícula	Dimensiones (An. x La. x Al.) Dimensões (La. x Co. x Al.)	Max. Corriente Corrente máximo	Max. Voltaje ¹⁾ Tensão máximo ¹⁾	Perno de conexión Pernos de conexão	Tamaño A / Tamaño B Tamanho A / Tamanho B
DCM 1xM8 Single Stud	5071160	1 x 1	50.0 x 50.0 x 64.5mm	N/A	60V	M8	38.0 / 38.0mm
DCM 1xM10 Single Stud	5071180	1 x 1	50.0 x 50.0 x 64.5mm	N/A	60V	M10	38.0 / 38.0mm
DCM 2xM8 Dual Stud	5072160	1 x 1.5	50.0 x 75.0 x 64.5mm	N/A	60V	M8	38.0 / 63.0mm
DCM 2xM10 Dual Stud	5072180	1 x 1.5	50.0 x 75.0 x 64.5mm	N/A	60V	M10	38.0 / 63.0mm
DCM 3xM8 Busbar	5073160	1 x 2	50.0 x 100.0 x 64.5mm	600A	60V	M8	38.0 / 88.0mm
DCM 3xM10 Busbar	5073180	1 x 2	50.0 x 100.0 x 64.5mm	600A	60V	M10	38.0 / 88.0mm
DCM 5xM8 Busbar	5075160	1 x 3	50.0 x 150.0 x 64.5mm	600A	60V	M8	38.0 / 138.0mm
DCM 5xM10 Busbar	5075180	1 x 3	50.0 x 150.0 x 64.5mm	600A	60V	M10	38.0 / 138.0mm

¹⁾ Las tensiones superiores pueden requerir medidas adicionales de seguridad | Tensões mais altas poderão requerer medidas de segurança adicionais

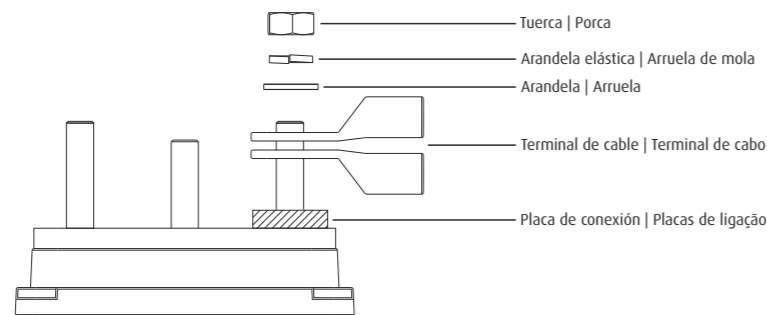


Apriete los tornillos de mariposa únicamente con la mano | Aperte apenas os parafusos de aperto manual

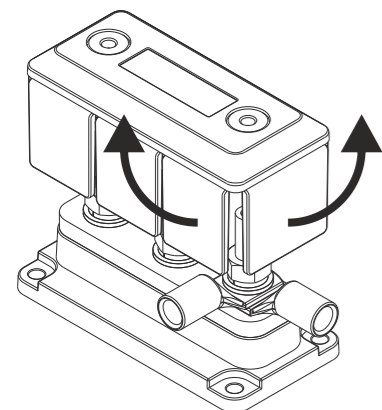
Extracción de la cubierta superior | Remover a tampa superior



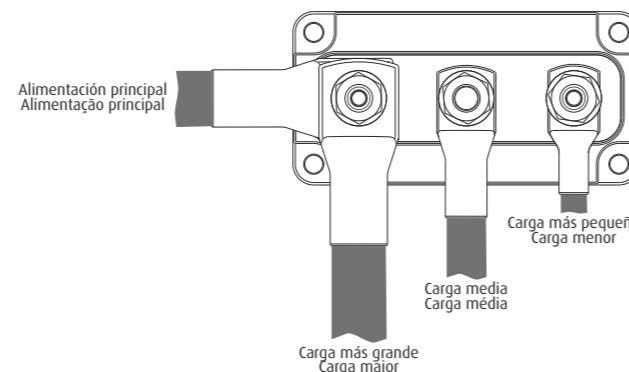
Plantilla de taladro | Molde de perfuração



Secuencia de ensamblaje de la tuerca, arandelas y terminal de cable (consulte también la precaución 4) | Sequência de montagem de porca, arruelas e cabo (consulte também a Precaução 4)



Rompa los laterales de la cubierta con la mano en las ubicaciones de acceso del cable necesarias | Separe os lados da tampa manualmente nas localizações de acesso ao cabo necessário



El mejor procedimiento de cableado (consulte también la precaución 6) | o melhor procedimento de fiação (consulte também a Precaução 6)

ES Detalles de instalación

⚠ Precauciones

- Instale el producto en una ubicación seca de interior.
- Para evitar riesgos de incendio, use cables del tamaño correcto adecuados para el transporte de la carga prevista de corriente de su aplicación. Consulte nuestro sitio web para obtener más información.
- Para evitar riesgos de incendio o dañar la barra colectoras, asegúrese de que todas las tuercas estén fijadas con seguridad. Aplique el par de tensión recomendado de 13Nm para tuerca M8 y 22Nm para tuerca M10.
- Para evitar riesgos de incendio o dañar la barra colectoras, asegúrese de que las arandelas de muelle y planas siempre estén colocadas directamente bajo la tuerca. No ponga nunca arandelas entre: barra colectoras y terminal de cable, múltiples terminales de los cables en el mismo tornillos, barra colectoras y placa de conexión o terminal de cable y placa de conexión.
- Asegúrese de que todos los cables de conexión estén adecuadamente poco tensados para evitar una presión mecánica excesiva en la barra colectoras.
- Para evitar una disipación excesiva cuando trabaje con barras colectoras y la distribución de corrientes elevadas, la mejor opción es usar un procedimiento de cableado de "arriba-abajo". Esto implica que los cables de las cargas más importantes deben colocarse lo más cerca posible (preferiblemente en el mismo borne) del cable de alimentación principal. Las cargas más pequeñas pueden conectarse a los bornes más alejados de la barra colectoras.

Características de DC Modular

- Las barras de cobre de alta pureza recubiertas con estaño proporcionan la máxima conductividad.
- Bornes, arandelas y tuercas de acero inoxidable para una resistencia a la corrosión óptima.
- La huella exclusiva optimizada en rejilla permite la organización con ahorro de espacio de múltiples productos DC Modular.
- La base de plástico reforzada con fibra especial ofrece excelentes propiedades en altas temperaturas, buena resistencia química y elevada fuerza.
- Alturas de interconexión común para combinar fácilmente múltiples producto usando placas de conexión opcionales (TBS art.no. 5079062 y 5079072).
- Robustas cubiertas transparentes con rupturas para permitir el acceso del cable desde cualquier dirección.
- El diseño inteligente de terminales permite conexiones de agarraderas de cable en espejo duales.
- Fácil acceso de conexión en sistema gracias a las cubiertas superiores cerradas.

PT Detalhes da instalação

⚠ Precauções

- Por favor, instale este produto num local seco e dentro de casa.
- Para evitar perigos de incêndio, use cabos de tamanho correto adequados para receberem as correntes de carga esperadas na sua aplicação. Por favor, consulte o nosso website para obter mais informações.
- Para evitar perigos de incêndio ou danos na barramentos eletricos, certifique-se de que todas as porcas estão fixas em segurança. Por favor, aplique os nossos níveis de torque recomendados de 13Nm para porcas M8 e de 22Nm para porcas M10.
- Para evitar perigos de incêndio ou danos na barramento eletricos, certifique-se de que as arruelas simples e de molas estão sempre colocadas corretamente abaixo da porca. Nunca coloque arruelas entre: barramento eletricos e terminais de cabo, várias terminais de cabo no mesmo perno, barramento eletricos e placas de ligação ou terminais de cabo e placas de ligação.
- Por favor, certifique-se de que todos os cabos de ligação estão corretamente livres de tensão, para evitar tensão mecânica excessiva na barramento eletricos.
- Para evitar dissipação excessiva quando estiver a trabalhar com barramentos eletricos e distribuição de altas correntes, a melhor abordagem é usar um procedimento de ligação "de cima para baixo". Isto significa que os cabos das cargas maiores ficam posicionados o mais perto possível (de preferência no mesmo pino) do cabo de alimentação principal. As cargas menores podem ficar ligadas aos pinos mais distantes na barra de suporte.

Caraterísticas de DC Modular

- Estanhado barramentos de cobre de alta pureza proporcionar o máximo de condutividade.
- Pernos, arruelas e porcas em aço inoxidável para resistência ótima à corrosão.
- Grade otimizado As pegadas originais permite arranjos economia de espaço de vários produtos Modular DC.
- A base plástica reforçada com fibra especial oferece propriedades excelentes de alta temperatura, boa resistência química e alta força.
- Alturas de interligação comuns para combinação fácil de vários produtos que usam placas de ligação opcionais (TBS art.no. 5079062 e 5079072).
- Cobre transparentes e robustas com lados removíveis permitem acesso aos cabos a partir de qualquer direção.
- Projeto de terminals inteligente permite conectores de cabo lug espelhadas duplas.
- Fácil acesso no sistema para conexões devido ao capas que são fixados na parte superior.