

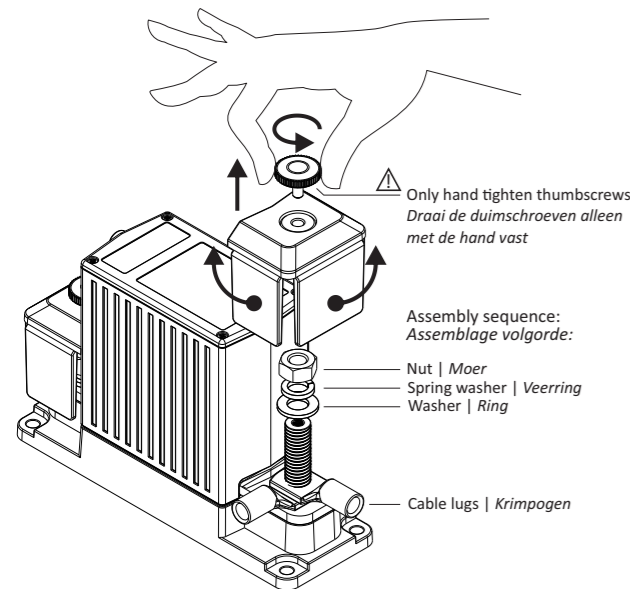
# DC Modular

**EN** 48V 350A Remote Battery Switch (RBS)

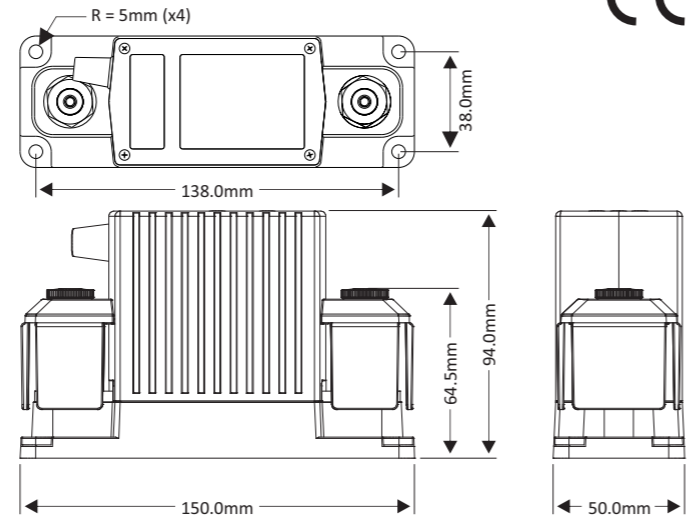
**NL** 48V 350A Extern gestuurde accuschakelaar (RBS)



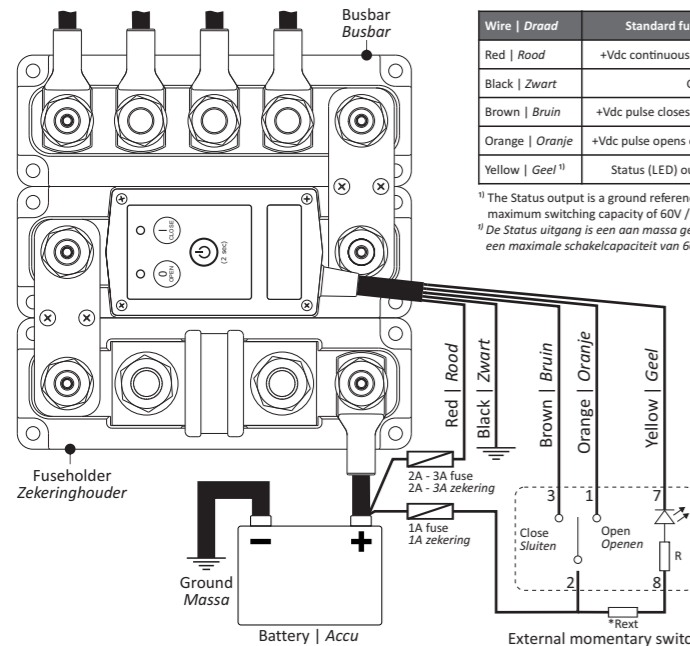
## Main cable installation | Hoofdkabel installatie



## Dimensions | Afmetingen



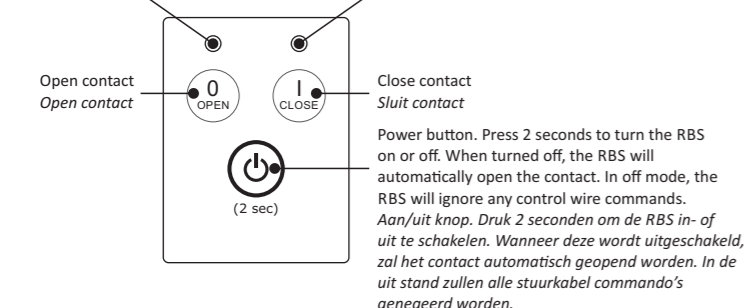
## Wiring example | Bedradingsvoorbeeld



## General operation | Algemene werking

Green flash - contact open  
Red flash - error mode  
Groen knipperend - contact open  
Rood knipperend - foutmodus

Green flash - contact closed  
Red flash - error mode  
Groen knipperend - contact gesloten  
Rood knipperend - foutmodus



## EN Installation details

### Precautions

- Please install this product in a dry indoor location, as close as possible to the battery. To be installed only by qualified technicians.
- To avoid fire hazards, use correctly sized cables which are suitable to carry the expected load currents in your application. The maximum continuous RBS current rating of 500A is only valid when a total cable size of at least 200mm<sup>2</sup> is connected to the M10 studs. Or when the RBS is part of a DC Modular system containing large busbars and fuseholders.
- To avoid fire hazards or damaging the RBS, please make sure that all nuts are securely tightened. Please apply our recommended torque rating of 22Nm for the M10 nuts.
- To avoid fire hazards or damaging the RBS, please make sure that spring- and flat washers are always placed directly below the nut. Never place washers between: busbar and cable lug, multiple cable lugs on the same stud, busbar and linkplate or cable lug and linkplate.
- Please make sure that all connection cables are properly strain relieved, to avoid excessive mechanical stress on the RBS.

### RBS features

- Smart high current magnetic latching relay, draws virtually no current in On (Close) or Off (Open) state.
- Silver alloy contacts and silver plated copper busbars, for maximum conductivity and high reliability when switching live loads.
- Local Open and Close buttons on top, to manually override the switch state.
- 5 wire interface cable for external control by panel switch, battery monitor or BMS. Compatible with two wire or single wire On/Off control. Includes status wire for controlling indicator light or providing feedback to BMS.
- Stainless steel studs, washers and nuts for optimal corrosion resistance.
- Unique grid optimized footprint allows space saving arrangements with other DC Modular products.
- Special fiber reinforced plastic housing offers excellent high temperature properties, good chemical resistance and high strength.
- Robust transparent covers with breakouts to allow wire access from any direction.
- Smart terminal design allows dual mirrored cable lug connections.

### RBS specifications

Parameter	DCM-RBS-48-350 (art# 5074540)
<b>Contact circuit (electrical)</b>	
Rated voltage	60Vdc
Nominal current @ 25°C	500A (see Precaution #2)
Cranking current (1 minute)	1000A
Nominal make / break current	350A
Peak make / break current <sup>1)</sup>	1200A
<b>Control circuit (electrical)</b>	
Coil / supply voltage (+Vdc)	34 .. 68Vdc
Coil / supply current (idle state)	< 100µA
Coil / supply current (state change)	< 1.5A
Control wire supply current @ 60V	< 2.5mA (when active)
Control wire threshold voltage	> 5Vdc
<b>General</b>	
Remote control <sup>2)</sup>	By control wires (length 40cm, max. 15m)
Local control	On/Standby, Close contact, Open contact
Indicators	Contact open, Contact close, Error and Setup
Protected against	High temperature, High/Low supply voltage, Ignition (ISO 8846)
Mechanical life	100000 cycles
Electrical life	10000 cycles (@ 350A/48V/resistive)
Operating temperature range	-20 .. +60°C
Connection studs / DCM grid size	M10 / 1 x 3
Protection class / weight	IP 65 / 800 grams
Standards	EMC: 2014/30/EU & UNECE Regulation 10, Low voltage Directive: 2014/35/EU, RoHS: 2011/65/EU, ISO 8846

Note : the given specifications are subject to change without notice

<sup>1)</sup> Install proper pre-charge circuit to keep peak make current significantly below this value

<sup>2)</sup> Panel switch with LED indicator optionally available (Art. no. 5095000-1)

## NL Installatiedetails

### Voorzorgsmaatregelen

- Installeer dit product alleen in een droge omgeving, zo dicht mogelijk bij de accu. Installatie enkel te verrichten door een gekwalificeerd installateur.
- Gebruik om brandgevaar te voorkomen alleen correct gedimensioneerde kabels, geschikt voor de te verwachten stromen. De maximale RBS stroom van 500A, is alleen geldig wanneer de kabels op de M10 terminals een kwadratuur van minimaal 200mm<sup>2</sup> hebben. Of wanneer de RBS onderdeel is van een DC Modular systeem, er grote busbars en/of zekeringhouders mee in verbinding staan.
- Om brandgevaar te voorkomen, dient u er voor te zorgen dat alle moeren voldoende worden aangedraaid. Raadpleeg hiervoor ons aanbevolen aandraaimoment van 22Nm voor de M10 moeren.
- Om schade aan de RBS of brandgevaar te voorkomen, dienen de veerring en de vlakke ring zich altijd direct onder de moer te bevinden. Plaats ringen nooit tussen: busbar en krimpooeg, meerdere krimpogen op dezelfde bout, busbar en verbodingsplaat of krimpooeg en verbodingsplaat.
- Zorg voor voldoende trekbelasting op alle kabels. Dit om een te hoge mechanische belasting op de RBS te voorkomen.

### RBS eigenschappen

- Slim bistabiel relais voor het schakelen van hoge stromen, verbruikt zelf vrijwel geen stroom in de 'aan' (gesloten) of 'uit' (geopende) stand.
- Contacten van een zilver legering en verzilverde koperen aansluitplaten zorgen voor de beste geleiding en een hoge betrouwbaarheid bij het schakelen van belastingen.
- Lokale 'Open' en 'Close' knoppen kunnen de controle van het hoofcontact overnemen.
- 5-draads aansluitkabel voor externe besturing vanuit een paneel schakelaar, batterij monitor of BMS. Geschikt voor 2-draads en enkeldraads besturing van het hoofcontact. Inclusief status draad voor sturing van indicator of terugkoppeling naar BMS.
- Optimale corrosiebestendigheid door gebruik van RVS bouten, ringen en moeren.
- Unieke raster gebaseerde basisafmetingen staan zeer compacte formaties van meerdere DC Modular producten toe.
- Speciale vezel versterkte kunststof behuizing biedt uitstekende hoge temperatuur eigenschappen, goede bestendigheid tegen chemische stoffen en een zeer hoge sterkte.
- Transparante afdekkappen met uitbrekbare kanten voor kabelverbindingen vanuit meerdere hoeken.
- Door een slim aansluitklem ontwerp kunnen twee krimpogen ook gespiegeld worden gemonteerd.

### RBS specificaties

Parameter	DCM-RBS-48-350 (art# 5074540)
<b>Contact circuit (elektrisch)</b>	
Maximale spanning	60Vdc
Max. continuustroom @ 25°C	500A (zie voorzorgsmaatregel #2)
Aanloopstroom (1 minuut)	1000A
Nominale maak- / verbreekstroom	350A
Piek maak- / verbreekstroom <sup>1)</sup>	1200A
<b>Besturingscircuit (elektrisch)</b>	
Spoel / voedingsspanning (+Vdc)	34 .. 68Vdc
Spoel / voedingsstroom (rust)	< 100µA
Spoel / voedingsstroom (schakelen)	< 1.5A
Voedingsstroom besturingsdraden	< 2.5mA (wanneer actief)
Activeringsspanning besturingsdraden	> 5Vdc
<b>Algemeen</b>	
Bediening op afstand <sup>2)</sup>	Via besturingsbedrading (lengte 40cm, max. 15m)
Bediening lokaal	Aan/Standby, Sluit contact, Open contact
Indicatoren	Contact open, Contact gesloten, Fout en Instelmodus
Beveiligd tegen	Hoge temperatuur, Hoge/lage voedingsspanning, ontsteking (ISO 8846)
Mechanische levensduur	100000 cycli
Elektrische levensduur	10000 cycli (@ 350A/48V/resistive)
Werktemperatuur (omgeving)	-20 .. +60°C
Verbindingsbouten / rastermaat	M10 / 1 x 3
Beschermingsklasse / Gewicht	IP 65 / 800 gram
Normen	EMC: 2014/30/EU & UNECE Regulation 10, Low voltage Directive: 2014/35/EU, RoHS: 2011/65/EU, ISO 8846

NB: bovenstaande gegevens kunnen zonder aankondiging van de fabrikant veranderen

<sup>1)</sup> Installeer geschikt 'pre-charge' circuit om de maakstroom ruim onder deze waarde te houden

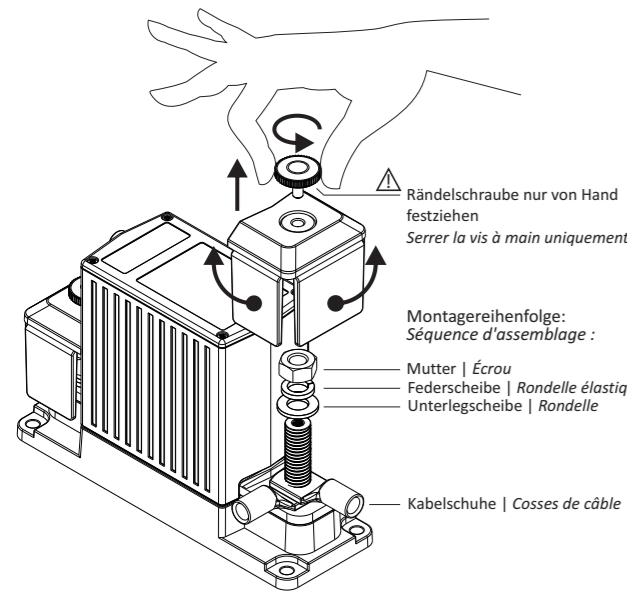
<sup>2)</sup> Panelschakelaar met LED indicator optioneel beschikbaar (Art. no. 5095000-1)

# DC Modular

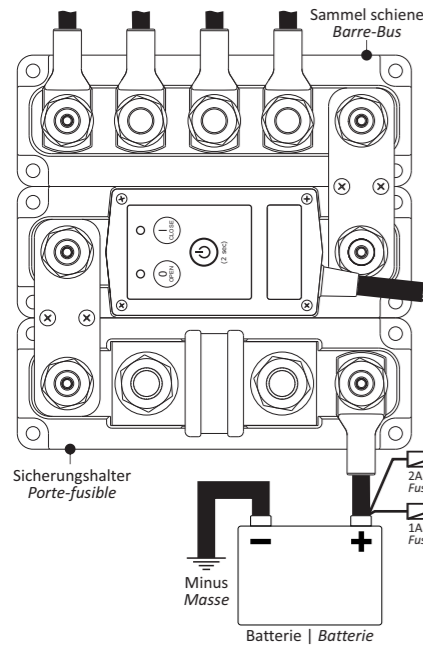
DE 48V 350A Batterie-Fernschalter (RBS)

FR 48V 350A Commutateur de batterie à distance (RBS)

Hauptkabelinstallation | Installation du câble principal



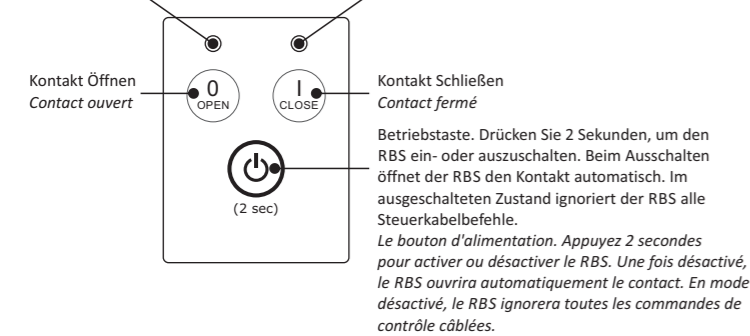
Verdrahtungsbeispiel | Exemple de câblage



Allgemeine Bedienung | Opérations générales

Grün blinkt - Kontakt offen  
Rot blinkt - Fehlermodus  
Vert clignotant - contact ouvert  
Rouge clignotant - mode erreur

Grün blinkt - Kontakt geschlossen  
Rot blinkt - Fehlermodus  
Vert clignotant - contact fermé  
Rouge clignotant - mode erreur



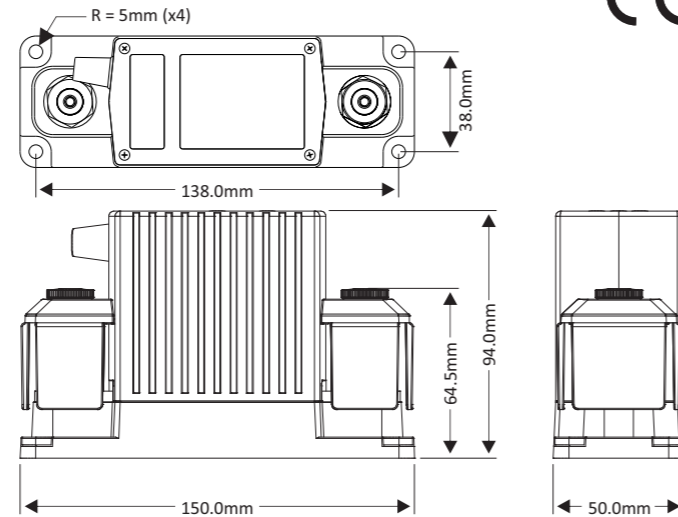
tbs electronics

THE POWER OF QUALITY

GRID OPTIMIZED FOOTPRINTS



Abmessungen | Dimensions

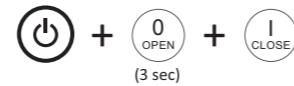


Fehlertabelle | Tableau des erreurs

Fehlertabelle   Tableau des erreurs		
Beide LEDs blinken rot <i>Les deux LED rouges clignotent</i>	OPEN LED blinkt rot <i>OPEN LED clignote rouge</i>	CLOSE LED blinkt rot <i>CLOSE LED clignote rouge</i>
Versorgungsspannung zu niedrig <i>Tension d'alimentation trop basse</i>	Kontakt öffnet sich nicht. Überprüfen Sie, ob die Versorgungsspannung innerhalb des Bereichs liegt. Andernfalls RBS zur Wartung einsenden.	Kontakt lässt sich nicht schließen. Überprüfen Sie, ob die Versorgungsspannung innerhalb des Bereichs liegt. Andernfalls RBS zur Wartung einsenden.
Versorgungsspannung zu hoch <i>Tension d'alimentation trop haute</i>	Le contact ne s'ouvre pas. Vérifiez si la tension d'alimentation est dans la plage. Sinon, remplacez RBS pour réparation.	Le contact ne se ferme pas. Vérifiez si la tension d'alimentation est dans la plage. Sinon, remplacez RBS pour réparation.
RBS Temperatur zu hoch <i>Température RBS excessive</i>	Kontakte sind verschweißt, ersetzen Sie das RBS <i>Les contacts sont soudés, remplacer le RBS</i>	

Steuermodus ändern | Changer le mode de commande

Drücken Sie im ausgeschalteten Zustand alle drei Tasten gleichzeitig drei Sekunden lang.  
*En mode désactivé, appuyez simultanément sur les trois boutons pendant 3 secondes.*



Drücken Sie die Tasten OPEN (oben) oder CLOSE (unten), um die Steuermodi zu durchlaufen.  
*Appuyez sur les boutons OPEN (haut) ou CLOSE (bas) pour parcourir les modes de commande.*

Steuermodustabelle   Tableau des modes de commande			
Modus Nr. Mode no.	Open LED Open LED	Close LED Close LED	Steuermodus Mode de commande
1	○	⊗	2-Draht, kein Kontaktwechsel beim Einschalten <i>2 fils, aucun changement de contact à la mise sous tension</i>
2	⊗	⊗	2-Draht, Kontakt schließt beim Einschalten <i>2 fils, le contact se ferme à la mise sous tension</i>
3	○	○	2-Draht, Kontakt öffnet sich beim Einschalten <i>2 fils, le contact s'ouvre à la mise sous tension</i>
4	○	⊗	1-Draht, normalerweise offener Kontakt <i>1 fil, normalement ouvert</i>
5	○	⊗	1-Draht, normalerweise geschlossener Kontakt <i>1 fil, normalement fermé</i>

○ = LED aus  
⊗ = LED grün  
○ = LED orange

Wenn der gewünschte Steuermodus ausgewählt ist, drücken Sie die Betriebstaste 2 Sekunden lang, um die Einstellung zu speichern. Drücken Sie die Betriebstaste erneut 2 Sekunden lang, um den RBS mit dem neuen Steuermodus zu aktivieren.  
*Lorsque le mode de commande souhaité est sélectionné, appuyez sur le bouton d'alimentation pendant 2 secondes pour enregistrer le paramètre. Appuyez à nouveau sur le bouton d'alimentation pendant 2 secondes pour activer le RBS avec le nouveau mode de commande.*

Modus 1, 2 & 3: +Vdc-Impuls am braunen Draht zum Schließen, +Vdc-Impuls am orangefarbenen Draht zum Öffnen.  
*+Vdc impulsion sur le fil brun pour fermer, +Vdc impulsion sur le fil orange pour ouvrir.*

Mode 4: +Vdc kontinuierlich an braunem Draht zum Schließen, 0Vdc an braunem Draht zum Öffnen. Orangefarbener Draht wird nicht verwendet.  
*+Vdc continu sur fil marron pour fermer, 0Vdc sur fil marron pour ouvrir. Fil Orange non utilisé.*

Mode 5: +Vdc kontinuierlich an braunem Draht zum Öffnen, 0Vdc an braunem Draht zum Schließen. Orangefarbener Draht wird nicht verwendet.  
*+Vdc continu sur fil marron pour ouvrir, 0Vdc sur fil marron pour fermer. Fil Orange non utilisé.*

## DE Installationsdetails

⚠ Vorsichtsmaßnahmen

- Bitte installieren Sie dieses Produkt in einem trockenen Innenraum, so nah wie möglich an der Batterie. Nur von qualifizierten Technikern installieren lassen.
- Zur Vermeidung von Feuergefahr Kabel in korrekter Größe verwenden, von denen erwartet werden kann, dass sie die erwarteten Lastströme bei ihrer Verwendung aushalten können. Die maximale RBS-Dauerstromstärke von 500A gilt nur, wenn eine Gesamtkabelgröße von mindestens 200mm<sup>2</sup> an den M10-Bolzen angeschlossen ist. Oder wenn der RBS Teil eines Rastersystems ist, das große Sammelschienen und Sicherungshalter enthält.
- Bitte stellen Sie sicher, dass alle Muttern fest angezogen sind, um Feuergefahr und Beschädigung des RBS zu vermeiden. Bitte wenden Sie für die M10-Muttern unser empfohlenes Drehmoment von 22Nm an.
- Bitte stellen Sie sicher, dass Federscheiben sowie Unterlegscheiben immer direkt unter der Mutter sitzen, um Feuergefahr und Beschädigung des RBS zu vermeiden. Platzieren Sie Scheiben niemals zwischen Sammelschiene und Kabelschuh, mehrfache Kabelschuhe an demselben Kontaktbolzen, Sammelschiene und Verbindungsplatte oder Kabelschuh und Verbindungsplatte.
- Bitte stellen Sie sicher, dass alle Anschlusskabel angemessen frei von mechanischer Spannung sind, um übermäßige mechanische Beanspruchung des RBS zu vermeiden.

### RBS-Eigenschaften

- Intelligentes magnetisches Starkstrom-Verriegelungsrelais, das im Status Ein (Schließen) oder Aus (Öffnen) praktisch keinen Strom zieht.
- Silberlegierungskontakte und versilberte Kupfersammelschienen für maximale Leitfähigkeit und hohe Zuverlässigkeit beim Schalten unter Spannung stehender Lasten.
- Lokale Tasten zum Öffnen und Schließen oben, um den Schaltzustand manuell zu überschreiben.
- 5-adriges Steuerkabel zur externen Steuerung über Bedienungsfeldschalter, Batteriemonitor oder BMS. Kompatibel mit Zwei- oder Eindraht Ein/Aus-Steuerung. Beinhaltet ein Statuskabel zur Steuerung der Anzeileuchte oder zur Rückmeldung an das BMS.
- Kontaktbolzen, Beilagscheiben und Muttern aus rostfreiem Stahl für optimale Korrosionsbeständigkeit.
- Die einzigartige, rasteroptimierte Grundfläche ermöglicht platzsparende Vereinbarungen mit anderen DC Modular-Produkten.
- Eine faserverstärkte Spezialkunststoffgehäuse bietet ausgezeichnete Hochtemperatureigenschaften, gute Chemikalienbeständigkeit und hohe Festigkeit.
- Robuste transparente Abdeckungen mit Ausbrechöffnungen für Drahtzug aus jeder Richtung.
- Intelligenter Klemmenentwurf erlaubt doppelt gespiegelte Kabelschuh-Anschlüsse.

### RBS-Spezifikationen

Parameter	DCM-RBS-48-350 (Art.-Nr. 5074540)
<b>Kontakt (elektrisch)</b>	
Nennspannung	60Vdc
Nennstrom bei 25° C	500A (Siehe Vorsichtsmaßnahme Nr.2)
Anlaufstrom (1 Minute)	1000A
Nennstrom Ein / Aus	350A
Spitzenstrom Ein / Aus <sup>1)</sup>	1200A
<b>Steuerstromkreis (elektrisch)</b>	
Spule / Versorgungsspannung (+Vdc)	34 .. 68Vdc
Spule / Versorgungsstrom (Ruhezustand)	< 100µA
Spule / Versorgungsstrom (Schaltphase)	< 1.5A
Versorgungsstrom Steuerkabel	< 2.5mA (wenn aktiv @ 60V)
Schwellsenspannung der Steuerleitung	> 5Vdc
<b>Allgemein</b>	
Fernsteuerung <sup>2)</sup>	Durch Steuerdrähte (Länge 40cm, max. 15m)
Lokale Steuerung	Ein / Standby, Kontakt schließen, Kontakt öffnen
Indikatoren	Kontakt öffnen, Kontakt schließen, Fehler und Setup-Modus
Geschützt gegen	Hohe Temperatur, hohe / niedrige Versorgungsspannung, Zündung (ISO 8846)
Mechanische Lebensdauer	100000 Zyklen
Elektrische Lebensdauer	10000 Zyklen (bei 350A/48V/Ohmsch)
Betriebstemperaturbereich	-20 .. +60°C
Anschlussbolzen / DCM-Rastergröße	M10 / 1 x 3
Schutzart / Gewicht	IP 65 / 800 Gramm
Richtlinien	EMC: 2014/30/EU & UNECE Regulation 10, Low voltage Directive: 2014/35/EU, RoHS: 2011/65/EU, ISO 8846

Anmerkung: Änderungen der o.g. Daten jederzeit vorbehalten

<sup>1)</sup> Installieren Sie eine geeignete Vorladeschaltung, um den Spitzeneinschaltstrom deutlich unter diesem Wert zu halten

<sup>2)</sup> Optional erhältlich, Bedienungsfeldschalter mit LED-Anzeige (Art. Nr. 5095000-1)

## FR Consignes d'installation

⚠ Précautions

- Veillez installer ce produit dans un endroit sec à l'intérieur, aussi près que possible de la batterie. À installer uniquement par des techniciens qualifiés.
- Pour éviter un risque d'incendie, utilisez des câbles de dimensions correctes qui sont adéquats pour transporter les courants de charge prévus dans votre application. Le courant continu maximum du RBS est de 500A et n'est valable que si un câble d'une épaisseur totale d'au moins 200mm<sup>2</sup> est raccordé aux boulons M10. Ou lorsque le RBS fait partie d'un système de réseau contenant de grandes barres bus et des portes-fusibles.
- Pour éviter les risques d'incendie ou de dommages au RBS, assurez-vous que tous les écrous sont bien vissés. Veuillez appliquer notre couple de serrage nominal recommandé de 22Nm pour les écrous M10.
- Pour éviter un risque d'incendie ou des dommages au RBS, assurez-vous que les rondelles élastiques et plates sont toujours placées juste sous l'écrou. Ne placez jamais de rondelles entre : la barre bus et la cosse de câble, plusieurs cosse de câble sur le même goujon, la barre bus et la plaque de liaison ou la cosse de câble et la plaque de liaison.
- Vérifiez que la tension de tous les câbles de connexion est correctement réduite, afin d'éviter des contraintes mécaniques excessives sur le RBS.

### Caractéristiques du RBS

- Relais de verrouillage magnétique intelligent à haute intensité, ne tire pratiquement aucun courant dans l'état activé (Fermer) ou désactivé (Ouvrir).
- Contacts en alliage d'argent et barres bus en cuivre plaqué argent, pour une conductivité maximale et une haute fiabilité lors de la commutation de charges sous tension.
- Boutons d'ouverture et de fermeture intégrés sur le dessus, pour annuler manuellement l'état de commutation.
- 5 câbles d'interface filaire pour la commande externe par commutateur de panneau, moniteur de batterie ou BMS. Compatible avec la commande d'activation/désactivation à deux fils ou à un seul fil. Comprend un fil d'état pour commander le voyant indicateur ou fournir un retour au BMS.
- Boulons, rondelles et écrous en acier inoxydable pour une résistance optimale à la corrosion.
- Empreinte optimisée de réseau unique permettant des dispositions compactes de plusieurs produits DC Modular.
- Boîtier en plastique renforcé avec des fibres spéciales conférant d'excellentes propriétés à température élevée, une bonne résistance aux produits chimiques et une grande résistance.
- Couvercles transparents robustes avec ouvertures pour permettre l'accès au fil depuis n'importe quel côté.
- Conception de bornes intelligentes permettant des connexions de cosse à câbles en miroir double.

### Spécifications RBS

Paramètre	DCM-RBS-48-350 (art # 5074540)
<b>Circuit de contact (électrique)</b>	
Tension nominale	60Vcc
Courant Nominal à 25 °C	500A (voir Précaution n° 2)
Courant de démarrage (1 minute)	1000A
Courant nominal ouvert / fermé	350A
Courant de pointe ouvert / fermé <sup>1)</sup>	1200A
<b>Circuit de commande (électrique)</b>	
Bobine / tension d'alimentation (+Vcc)	34 .. 68Vcc
Courant d'alimentation (du repos)	< 100µA
Courant d'alimentation (commutation)	< 1.5A
Courant d'alimentation du fil de commande	< 2.5mA (lorsqu'il est actif @ 60V)
Tension de seuil du fil de commande	> 5Vcc
<b>Généralités</b>	
Télécommande <sup>2)</sup>	Par fils de commande (longueur 40cm, max. 15m)
Commande locale	Activé/Veille, ouverture de contact, fermeture de contact
Indicateurs	Ouverture de contact, fermeture de contact, erreur et configuration
Protégé contre	Haute température, haute / basse tension d'alimentation, allumage (ISO 8846)
Durée de vie mécanique	100000 cycles
Durée de vie électrique	10000 cycles (@ 350A/48V/résistif)
Plage de température (fonct.)	-20 .. +60°C
Taille du boulon / système de réseau	M10 / 1 x 3
Classe de Protection / Poids	IP 65 / 800 grammes
Normes	EMC: 2014/30/EU & UNECE Regulation 10, Low voltage Directive: 2014/35/EU, RoHS: 2011/65/EU, ISO 8846

Remarque : les données ci-dessus peuvent être modifiées sans avis préalable

<sup>1)</sup> Installez un circuit de précharge approprié pour maintenir le courant de crête bien en dessous de cette valeur

<sup>2)</sup> Interrupteur à panneau avec indicateur LED disponible en option (Art. no 5095000-1)